



DİYAFRAMLI POMPA KULLANIM KILAVUZU

DP 15 DİYAFRAMLI POMPA

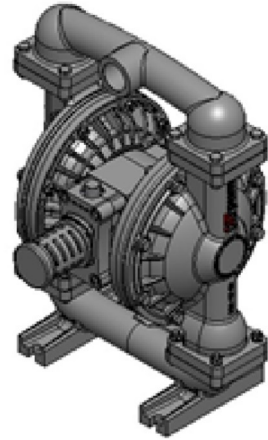


POMSAD
TURKISH PUMP AND VALVE
MANUFACTURERS' ASSOCIATION

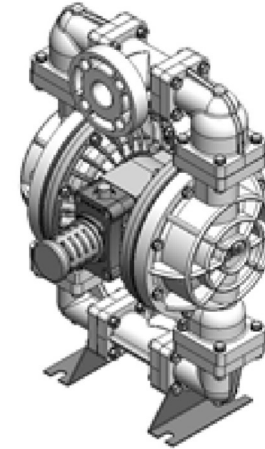


DP 15 DİYAFRAMLI TRANSFER POMPALARI METALİK VE PLASTİK OLMAK ÜZERE İKİYE AYRILIR.

METALİK DİYAFRAMLI POMPA

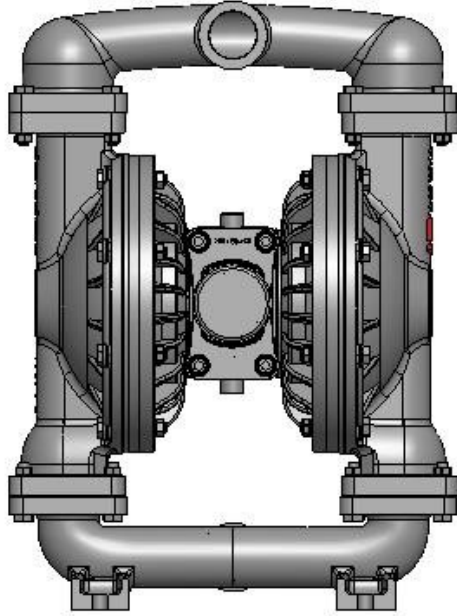


PLASTİK DİYAFRAMLI POMPA

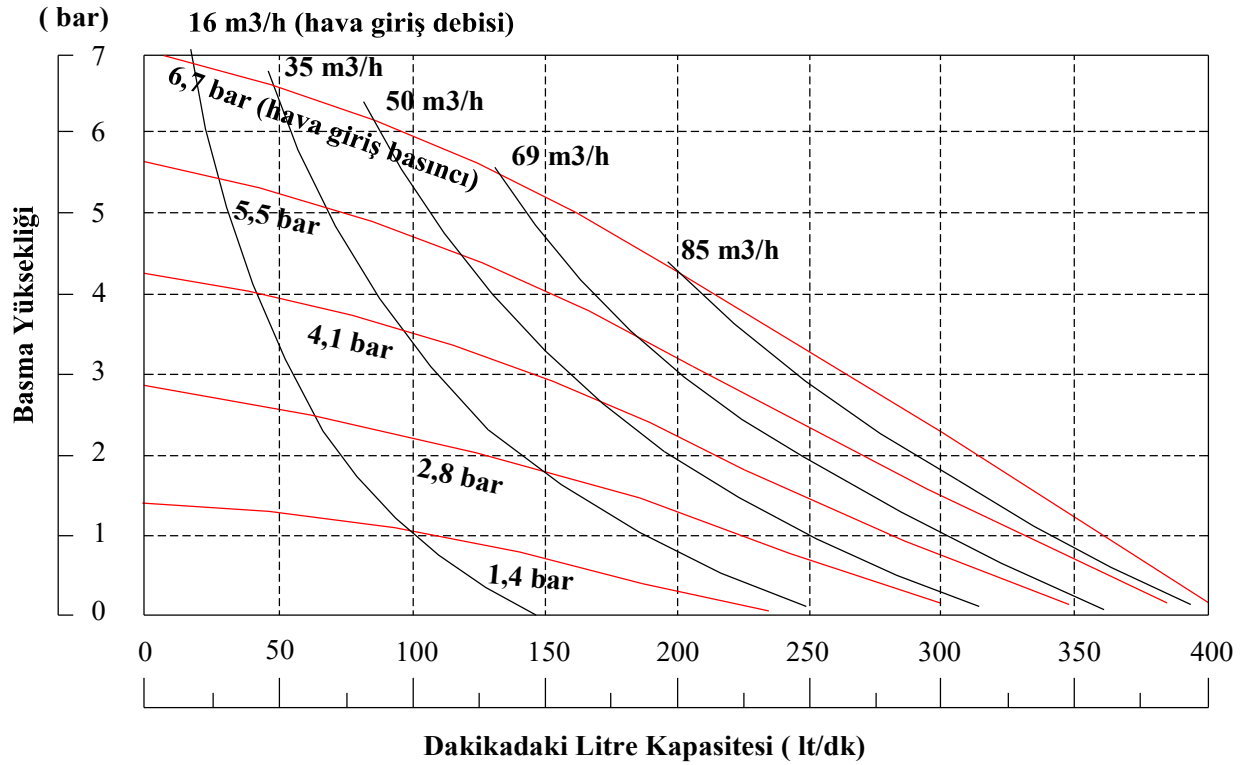


İÇİNDEKİLER

METALİK POMPANIN PERFORMANS EĞRİLERİ	4	HAVA VALFİNİN YAĞLANMASI	20
METALİK POMPANIN ÖLÇÜLENDİRMESİ	5	HAVA HATTINDAKİ NEM	20
METALİK POMPA PAKETLEME	6	HAVA GİRİŞİ VE ALIŞTIRMA	20
METALİK POMPA YEDEK PARÇA RESMİ	7	KULLANIM ARALIKLARI	20
METALİK POMPA YEDEK PARÇA LİSTESİ	8	POMPADA OLUŞABİLECEK SORUNLAR VE ÇÖZÜMLERİ	21
PLASTİK POMPANIN PERFORMANS EĞRİLERİ	9	UYARILAR	22
PLASTİK POMPANIN ÖLÇÜLENDİRMESİ	10	TEHLİKELİ SIVI TRANSFERİ	24
PLASTİK POMPA PAKETLEME	11	HAVA VALFİ TAMİR KİTİ	25
PLASTİK POMPA YEDEK PARÇA RESMİ	12	HAVA VALFİ TAMİR KİTİ BAKIMI	27
PLASTİK POMPA YEDEK PARÇA LİSTESİ	13	PİLOT VALF TAMİR KİTİ	28
MATERYAL KODLARI	14	PİLOT VALF TAMİR KİTİ BAKIMI	29
DİYAFRAM MALZEMELERİ	15	DİYAFRAM BAKIMI	30
ÇALIŞMA PRENSİBİ	16	DAYAMA PİMİ BAKIMI	32
MONTAJ VE DEVREYE ALMA	17	METAL POMPA ÇEKVALF BAKIMI	33
KULLANIM YERLERİ	18	PLASTİK POMPA ÇEKVALF BAKIMI	34
HAVA BAĞLANTISI	20	ADRES	35



DP 15 (1 1/2") METALİK POMPA



Giriş / çıkış 1 1/2"	Max. kapasite 400 lt/dak	Max. kati parça geçirgenliği (6 mm)	Max. çalışma basıncı 8,4 bar	Ağırlık 25 kg (AL)
----------------------	--------------------------	-------------------------------------	------------------------------	--------------------

Çalışma basıncı (0 – 8,4 bar) arasındadır.

Çalışma sıcaklığı (-18 °C - 100 °C) arasındadır.

DP 15 (1½") METALİK POMPA METRİK ÖLÇÜLENDİRME [mm]

Ölçü toleransı ± 3 mm

