



GREENCO BLOWER KULLANIM KILAVUZU

TEK KADEMELİ BLOWER;

2HB 210H06, 2HB 210A01, 2HB 310H06, 2HB 310A01, 2HB 410H06, 2HB 410 A01, 2HB 410H26, 2HB 410A21, 2HB 510H26, 2HB 510H36, 2HB 710H16, 2HB 710H26, 2HB 710H37, 2HB 810H17, 2HB 810H27

ÇİFT KADEMELİ BLOWER;

2HB 220H26, 2HB 420H36, 2HB 420H46, 2HB 720H16, 2HB 720H26, 2HB 720H37, 2HB 720H47, 2HB 720H57, 2HB 820H37, 2HB 820H47

GREENCO BLOWER KULLANIM KILAVUZU

Greenco yan kanallı blowerları seçtiğiniz için teşekkür ederiz.

Greenco blower normal servis ömrünün sağlanması yanı sıra, cihazın güvenli çalıştırılması ve üretim hattının kesintisiz çalışmasının sağlanması amacıyla, burada yer alan teknik talimatların sektör içinde ve nihai kullanıcılara aktarılması gerekmektedir.

İÇİNDEKİLER

Teknik Özellikler	3
Basınç, Hava Debisi, Güç	5
Elektrik Bağlantısı	6
Sıcaklık	7
Ortam, Hava Filtresi	8
Basınç Emniyet Valfi, Susturucu	9
Borulama ve Blower Çalıştırma Uyarıları	10
Giriş ve Çıkış Hatları Bağlantı Ekipmanları	12
Relief Valf Bağlantı Ekipmanları	13
Tek Kademeli Blower Demontaj Resmi	14
Çift Kademeli Blower Demontaj Resmi	15
Adres	16



ÇİFT KADEMELİ BLOWER



TEK KADEMELİ BLOWER

Teknik Özellikler

	MODEL	GÜÇ [kw]	Faz	ÇIKIŞ HATTI	SES dB(A)	AĞIRLIK kg	DEBİ	0	50	100	150	200	250	300	350	400	450	500	550		
								mbar													
TEK KADEMELİ BLOWER	2HB 210H06	0,25	3	1 1/4"	53	8	m3/h	80	54	32											
	2HB 210A01	0,25	1	1 1/4"	53	8		80	54	32											
	2HB 310H06	0,55	3	1 1/2"	57	12		95	72	48	20										
	2HB 310A01	0,55	1	1 1/2"	57	12		95	72	48	20										
	2HB 410H06	0,7	3	1 1/2"	63	14		145	112	84	48										
	2HB 410A01	0,7	1	1 1/2"	63	14		145	112	84	48										
	2HB 410H26	1,3	3	1 1/2"	63	16		145	112	84	48										
	2HB 410A21	1,3	1	1 1/2"	63	16		145	112	84	48										
	2HB 510H26	1,6	3	2"	64	21		210	175	145	110										
	2HB 510H36	2,2	3	2"	64	25		210	175	145	110	78	45								
	2HB 710H16	2,2	3	2"	69	29		318	285	250	210	175									
	2HB 710H26	3	3	2"	69	34		318	285	250	210	175	140								
	2HB 710H37	4	3	2"	69	42		318	285	250	210	175	140	92							
	2HB 810H17	5,5	3	2 1/2"	80	65		530	480	430	390	340	300	238							
2HB 810H27	7,5	3	2 1/2"	80	68	530	480	430	390	340	300	238	200								

Teknik Özellikler

ÇİFT KADEMELİ BLOWER	TİP	GÜÇ [kw]	Fa z	ÇIKIŞ HATTI	SES dB(A)	AĞIRLIK kg	DEBİ	0	50	100	150	200	250	300	350	400	450	500	550	600	650	660	670				
								mbar																			
								m3/h																			
	2HB 220H26	0,70	3	1 1/4"	55	14		88	75	62	48	32															
	2HB 420H36	1,60	3	1 1/2"	66	24		150	138	125	110	96	85														
	2HB 420H46	2,2	3	1 1/2"	66	27		150	138	125	110	96	85	68	50	35											
	2HB 720H16	2,2	3	2"	73	42		320	310	300	290	272															
	2HB 720H26	3	3	2"	73	47		320	310	300	290	272	255														
	2HB 720H37	4,3	3	2"	73	53		320	310	300	290	272	255	240	215												
	2HB 720H47	5,5	3	2"	73	70		320	310	300	290	272	255	240	215	195	175	150									
	2HB 720H57	7,5	3	2"	73	77		320	310	300	290	272	255	240	215	195	175	150	130								
	2HB 820H37	11	3	2 1/2"	74	123		520	490	468	442	416	394	364	350	336	313	290	274	260	252	244					
	2HB 820H47	15	3	2 1/2"	74	140		520	490	468	442	416	394	364	350	336	313	290	274	260	252	244	238				

Basınç

Basınç blower çalışmasında temel parametre niteliğindedir. Greenco blower yüksek basınç özelliğine sahip olması ile ayırt edilmektedir. Blower 7 kPA ila 100 kPA arasında basınç temin edilebilmektedir.

Giriş ve çıkış ağızları tümüyle kapatıldığında, sırasıyla azami vakum veya azami basınç elde edilebilmektedir. Genellikle blowerın böyle çalıştırılması istenmez. Ancak bu mutlaka gerekli olduğunda, bir basınç emniyet valfi kullanılmalıdır. Daha ayrıntılı bilgi için ilgili bölüme bakılmalıdır.

Hava Debisi

Hava debisi de bir blower için temel olan parametrelerden biridir. Bu anlamda, çok farklı kapasitede blowerlarımız mevcuttur. Aynı güç altında blowerlarda farklı hava akışı söz konusu olabilir. Greenco blowerlarda hava debisi 47 ila 2330 m³/saat arasında olabilir.

Blower giriş ve çıkış tümüyle kapatıldığında, azami hava debisi elde edilir. Ancak bunun için belirli aralıklarla havalandırılmalıdır; aksi takdirde bu debi elde edilemez.

Güç

Basınç ve debi birbirini tamamlayan parametrelerdir. Bu ikisi birbirleri ile karşıt özellikler sergiler. Bir başka deyişle, basınç arttığında debi düşer; ancak basınç arttığında çekilen güç de artacaktır azaldığında ise azalacaktır.

Model seçimi sırasında, ilk olarak DEBİ-BASINÇ eğrisi üzerinde öngörülen basınç seçilir. Bundan sonra eğrinin diğer tarafında debi seçilir ve bu iki değer ile hareket edilerek kesişme noktası elde edilir. Normal koşullar altında seçilen model gerekli çalışma koşullarını sağlayacaktır.

Genel olarak bütün diğer imalatçı firmalar blowerlarda sağlanabilir azami basınç ve debi belirtilmektedir. Ancak bizler çalışma basıncı ve bu basınçta debi değerlerini vermekteyiz. Bu nedenle her ikisi arasındaki farka dikkat edilmesini gerektirir. Bu arada, aynı model için vakum ve basınç arasında belirgin farklılık olduğunda, ilgili eğrilere göz atılması gerekir.

GREENCO BLOWER KULLANIM KILAVUZU

Greenco blowerların performans eğrileri aşağıda verilen yöntemle belirlenmektedir.

Normal atmosfer basıncı altında 15 °C sıcaklıkta hava emilir ve daha sonra ilgili veriler hesaplanır. Emilen hava ile ortam havası 25 °C sıcaklıktan daha yüksek olsa bile eğriler tarafından verilen toplam basınç farkı elde edilebilir.

Elektrik Bağlantısı

Greenco blower bağlantısı aşağıda verilen yöntemle yapılmalıdır. Bağlantı sertifikalı elektrik teknisyeni tarafından gerçekleştirilmelidir.

380 V blower kullanıldığında, bağlantı kutusu açılır ve izin verilen güç besleme gerilimi 380 V olduğunda, paralel elektrik besleme doğrudan bağlanır. Bunun dışındaki besleme gerilim söz konusu olduğunda, belirtilen markaya göre bağlantı yapılmalıdır.

Fabrikadan yıldız bağlantı olarak temin edildiğinde, 3 Faz 380 V blower elektrik bağlantıları doğrudan U1, V1 ve W1 terminallerine paralel bağlantı ile yapılır. Bu yöntem genellikle küçük güçteki Greenco blower için kullanılır.

Fabrikadan yıldız bağlantı olarak temin edildiğinde, 3 Faz 380 V blower elektrik bağlantıları doğrudan U1, V1 ve W1 terminallerine yapılır.

200 V Greeno blower için bağlantı kutusu açılır, ilk önce yön referansı belirlenir. Türbin sol tarafta, giriş ise sağ tarafta tutulur; sonra sağdan sola doğru birinci ve ikinci noktalar 220 V elektrik bağlantı terminalleridir.

Üçgen bağlantılı blowerlarda, Greenco blower için 220 V tek faz doğrudan V1 ve W1 noktalarına bağlanır.

Bağlantı uçlarının ters olmamasına dikkat edilmelidir; aksi takdirde bu bir sorun oluşturabilir.

3 fazlı blower için ters bağlantı gerekliyse ve bunun süresi çok uzun değilse, herhangi iki elektrik kaynak hatları dizileri birbirleri ile değiştirilebilir. Tek fazlı blower için, ana sargıların baş ve uç noktalarından bağlantı yapılması önerilir. Ters çalıştırma sırasında verimlilik düşecektir.

GREENCO BLOWER KULLANIM KILAVUZU

Kimi zaman yüksek güçlü blowerlarda, yıldız bağlantılı (3 faz 220V/330V çift gerilimli) ile istenilen çalışma sağlanamaz. Bu durumda körüğün çalıştırılmasında bir yumuşak kalkış starteri veya invertörü kullanılır. Doğrudan kalkış gerektiğinde ise blower yüksek kalkışta çalıştırılması önerilir.

Greenco blower elektrik bağlantısı öncesinde, ilk olarak elektrik güç şebeke geriliminin blower gerilimi ile uyumlu olduğu teyit edilmelidir. Ayrıca motor bağlantısının doğru olup olmadığına bakılır (bunun için yatak gerilim işareti yönüne bakılmalıdır), herhangi bir kısa devreye mahal vermemek için dikkat edilir ve bir elektrik kaçağını önleme için topraklama devresi oluşturulur (bir bağlantı sağlamak için soket üzerindeki 6 vida yalıtılmalıdır).

İhale Yetkilisi akımı aşağıda verilen biçimde farklılık yaratabilir. Tel düzeni sayesinde tam yük akımında gerekli koruma ve çalıştırma akımını (A) sağlayacak ve böylelikle sargıların yanması önlenecektir (Tam yükte çekilen amper motor isim plakası üzerinde belirtilmektedir).

Sıcaklık

Genel olarak Greenco blower izin verilen hava girişi sıcaklığı 50 °C seviyesinin altında olmalıdır. Özel durumlarda, giriş havası azami sıcaklığı 70 °C seviyesine kadar çıkabilir; ancak blower için özel önlemler alınmalıdır.

Blower vakum emme, vakumlu kaldırma, vakumlu taşıma, vakumlu temizleme, havalı taşıma, atık toplama, hava bıçağı, atık su işleme, elektrolit kaplama karışımı, besleme, vs. işlemleri veya benzer yük koşulları altında kullanıldığında, blower sıcaklığı daha yüksek tutulabilir ve 90 °C ila 100 °C seviyesinde olabilir. Bu koşullarda herhangi bir sorunsuz çalıştırma mümkün olacaktır.

Yukarıda verilen durumlardaki çalışmada, 15 ila 40 dakika arası çalışma sonrasında sıcaklık 90 °C ila 100 °C seviyesine çıkacaktır. İşletme basıncına bağlı olarak sıcaklığın yükselme süresi de farklı olacaktır. Herhangi bir tıkanıklık durumunda 10 dakika çalıştırma sonrasında blower gövdesine elle dokunulamayacak düzeyde 80 °C seviyesi sıcaklık oluşabilir.

Yukarıda verilen nedenlerle, motor dış yüzeyi sıcaklığının 70 °C seviyesi olup olmadığı, akışın gösterilen doğrultuda olduğu ve motorun yukarıda verilen koşullar altında çalıştırılması durumunda, sadece bu iki hususun gerekli koşulları sağladığı belirlenir. Bundan sonra herhangi bir endişe duymaksızın blower kullanılabilir ve 24 saat süre ile çalıştırılabilir.

GREENCO BLOWER KULLANIM KILAVUZU

Genel kural olarak Greenco blower çalışması sırasında yanma tehlikesine karşı gövdesine dokunulmamalıdır.

Çalışma koşulları Greenco blower gövdesinin ısınmasına yol açmış ise, çalışma koşulları ile ilgili bir sorun var demektir. Bu durumda blower kapalı veya havalandırılmamış bir ortamda kullanılıyor demektir. Bu koşullarda gerekli önlemler alınmalıdır.

Ortam

Greenco blower - 10 °C ila +50 °C seviyesindeki ortam koşullarında çalıştırılır. Bunun dışındaki koşullar altındaki çalışmada, blower için gerekli koruma önlemleri alınmalıdır.

Hava Filtresi

Blower çalışma ortamı tozlu ve böyle bir durumda toz, blower tarafından emiliyor olduğunda, bir filtre kullanılmalıdır. Ancak her koşulda blower üzerinde bir hava filtresinin bulunması önerilir.

Müşteri gereksinimlerinin karşılanması amacıyla farklı durumlarda kullanılabilecek farklı tipte filtre temin edilmektedir. MF serisi filtreler hassasiyeti 100 mikrondur. Genel koşullar için kullanılır. FLS serisi filtreler hassasiyeti 1000 mikrondur ve sanayi tipi belli nitelikteki hava kalitesi teminine kullanılmaktadır.

Sanayi tipi temizleyici veya toz taşıma için kullanıldığında, filtre doğrudan ortam içinde kullanılamaz. Sanayi tipi temizleyici veya benzeri uygulamalar için, blower ile birlikte verilen filtre öncesi bir torba filtre veya bir başka filtre kullanılmalıdır.

Katı madde, toz, granül, selüloz ve su tanecikleri için daha fazla özen gösterilmelidir. Çoğu zaman körük öncesinde bir torba filtre kullanılması gerekebilir. Filtre kullanımında basınç kaybı da göz önüne alınmalıdır. Bu amaçla filtrenin sık sık temizlenmesine dikkat edilmelidir.

MF serisi filtreler doğrudan su ile yıkanabilir. Ancak FLS seri filtreler için sadece fırça ile temizlik yapılmalı; ayrıca filtre göbeği gerekli aralıklarla değiştirilmelidir. Genel olarak filtre göbeğinin 3 ayda bir değiştirilmesi gerekir. En fazla 6 ayda bir değiştirilmesi önerilir. Çalışma ortamında toz seviyesi yüksek olduğunda, filtre göbeğinin daha sık aralıklarla değiştirilmesi gerekebilir.

Basınç Emniyet Valfi

Basınç emniyet valfi filtre üzerindeki yükün boşaltılması içindir. Greenco blower basıncı bu valf ayar basıncının üzerine çıktığında, valf açılır ve aşırı basınç giderilerek blower otomatik olarak korunmuş olur.

Bu valf iki farklı biçimde, basınç ve vakum için kullanılabilir.

Vakum için kullanıldığında, valf emiş borusuna üçlü kaplin bağlantılı olarak ve aynı zamanda valf içindeki filtre toz durumuna bağlı olarak takılmalıdır. Basınç için kullanıldığında, valf çıkış borusuna üçlü kaplin bağlantılı olarak takılır. Valf üzerinde bir basınç ayar vidası bulunur. Bu vida ile valf devreye alınmadan önce istenilen basınç seviyesine ayarlanır. Vida sıkıldığında koruma basınç seviyesi artacak, gevşetildiğinde ise azaltılacaktır.

Valf bağlantısının doğru olarak yapılmasının ardından normal olarak çalışması kontrol edilir. Bağlantının doğru yapılmasına karşın, basınç ayarında bir sorun olduğunda, o zaman düşük güçte blower seçilmiş demektir. Böyle bir durumda daha yüksek güçte bir blower seçilmeli ve valf tekrar yerine takılmalıdır.

Valfin üzerinde ayrıca bir mikro-basınç koruma anahtarı bulunur. Bu anahtar ile en zor koşullarda bile basınç kayıplarının giderilmesi mümkün olur. Bu nedenle bu anahtarın kullanılması önerilir. Bununla ilgili daha ayrıntılı bilgi için profesyonel danışmana başvurulmalıdır.

Susturucu

Greenco blower içinde bir dahili susturucu vardır ve böylelikle gürültünün belli bir seviyede tutulması sağlanır.

Gürültü ile ilgili olarak daha sessiz bir çalışma istendiğinde FLS serisi harici susturucu kullanılmalıdır. Bununla ses seviyesinin yaklaşık 5 dB düzeyine indirilmesi mümkündür.

FLS serisi harici susturucu giriş ve çıkış borusu uç kısmına (giriş ve çıkış borularının en uzak noktasına) takılmalıdır. Genellikle bir susturucu kullanılması yeterli olacaktır. Blower emiş için kullanılacaksa, susturucu çıkış borusu tarafına takılır; eğer blower üfleme fonksiyonu için kullanılacaksa susturucu emiş borusuna takılır.

FLS serisi harici susturucu kullanılmasına karşın yeterli susturma sağlanamamış olduğu düşünülduğünde, o zaman blower için uygun bir ses yalıtım kutusu yapılmalıdır. Bunun için blower ölçülerine uygun bir kutu alınır ve daha sonra susturucu malzeme bunun altı yüzeyi üzerine yerleştirilir. Genellikle susturucu malzeme 20 mm kalınlığında ve sırtı 15 mm dalgalı sıkı pamuktan yapılır. Bu sırada blower giriş hava sıcaklığına bağlı olarak her yönde havalandırma ve ısı yayılma için belli bir mesafe bırakılmalıdır.

Borulama ve Blower Çalıştırma Uyarıları



UYARI: Greenco blower çalışması sırasında borular içinde yüksek sıcaklıklar oluşur ve bu nedenle boru malzemesi boru içinde oluşan yüksek sıcaklık ve basıncı dayanıklı nitelikte malzemedir yapılmış olduğuna dikkat edilmelidir. Boru içi temiz olmalı ve ayrıca herhangi bir sızıntı bulunmamalıdır.



UYARI: Blower girişi tümüyle kapalı olarak çalıştırılmamalıdır. Giriş tarafı borularında bir daraltma yapılacaksa, bunun boru anma çapının 2/3'ünün altında olmaması sağlanmalıdır. Ayrıca basınç emniyet valfi kullanılmalıdır. Tam yükte giriş kapalı çalışma yapıldığında hat üzerinde mutlaka basınç emniyet valfi bulunmalıdır.



UYARI: Çıkışı komple çalışma biçiminde blower sıcaklığı hızla yükselir. Bu koşullar altında blower sürekli çalıştırılmamalıdır. Bunun için motor belirli aralıklarla çalıştırılmalı veya bir anahtar ile havanın gerektiği zamanlarda açma kapama yapılması sağlanmalı veya boru içinde vakum ve basınç kademesi geçişleri oluşturulmalıdır.



UYARI: Blower harici ortamda çalıştırılacaksa, blower üzerine dış ortama karşı koruma için muhafaza bulunmalıdır. Blower soğutma fanı içine herhangi bir yabancı madde veya havalandırmayı tıkayacak tozdan sakınılmalıdır.



UYARI: Greenco blower sağlam bir zemin üzerine yerleştirilmelidir. Blower zemini kararlı olmayan bir zemin üzerine yerleştirilecekse, titreşim giderici önlem alınmalıdır. Boru hatlarından blower üzerine bir zorlama olmaması sağlanmalı; bunun için boru ve blower bağlantılarında esnek boru ve lasteks flanş bağlantıları olmalıdır.



UYARI: Blower donanımı iç ve dış yüzeyleri belirli aralıklarla temizlenmeli (özellikle soğutma fanı) ve yüzeydeki tozlar giderilmeli ve böylelikle biriken toz nedeniyle hava kanalları daralması, titreşim ve yüksek sıcaklık veya olası hasarların önüne geçilmelidir.

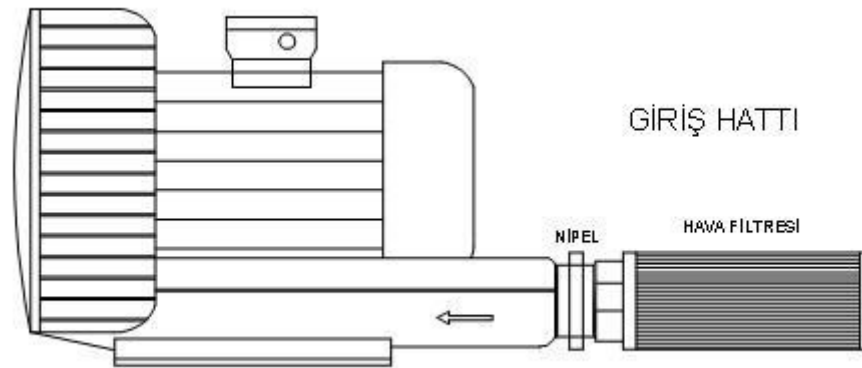
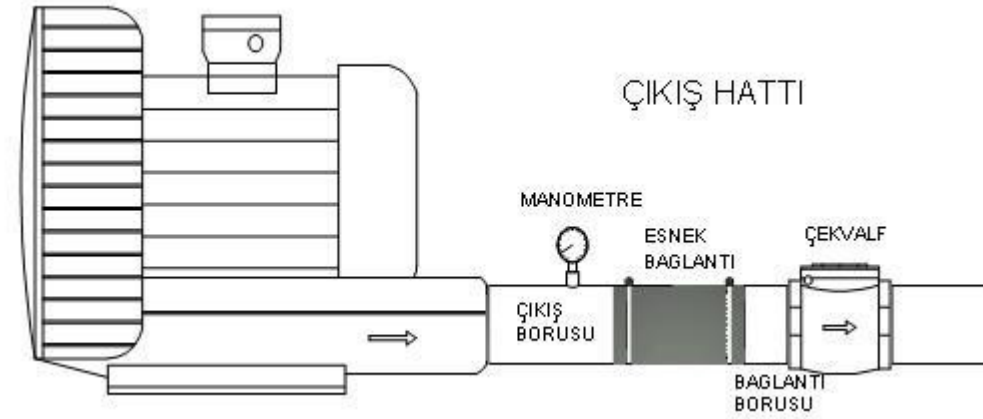


UYARI: Yataklar, keçeler ve susturucular sarf malzemesi olarak değerlendirilmeli ve belirlenmiş düzenli aralıklarda değiştirilmelidir. Ayrıca çalışma ortamı etkisi altında kalan çark, gövde, metal ağı, vs. gibi parça ve aksamlar da düzenli aralıklarla değiştirilmelidir.

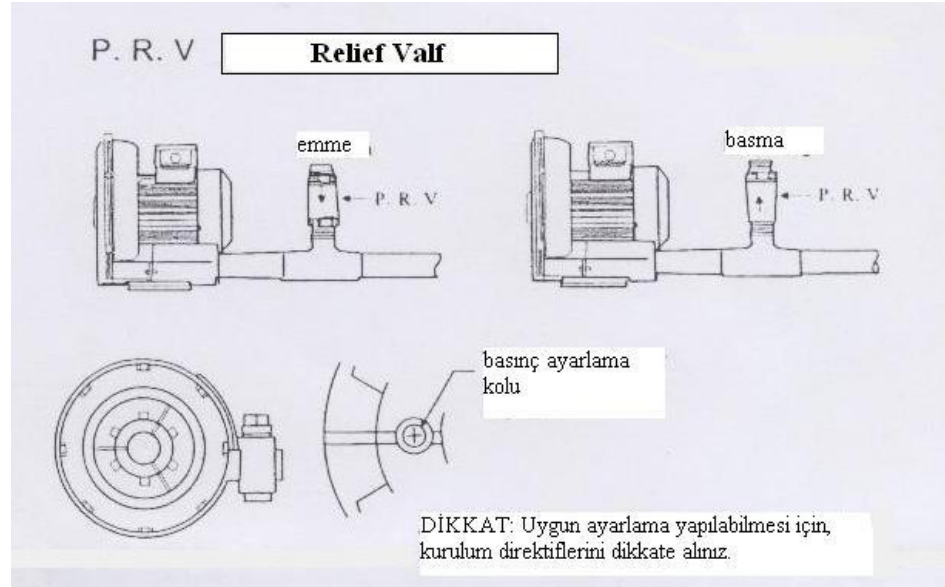


UYARI: Beklenmedik bir gürültü veya çalışma sesi geldiğinde derhal güç besleme kesilmelidir. Blower bakım ve onarım çalışmaları için devre dışı yapılması gerektiğine, ilgili personel bilgilendirilmelidir.

Giriş ve Çıkış Hatları Bağlantı Ekipmanları

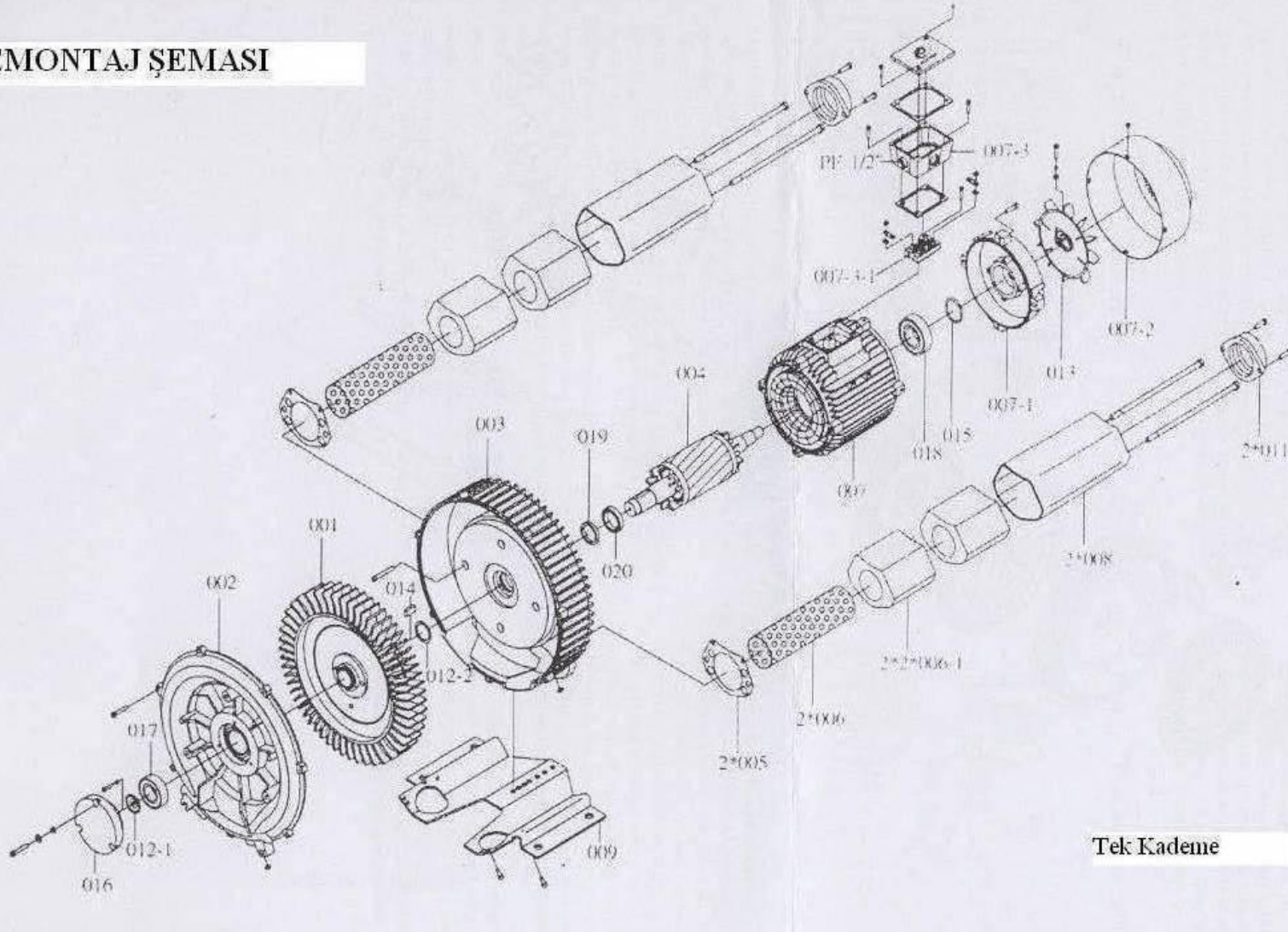


Relief Valf Baęlantı Ekipmanları



Tek Kademeli Blower Demontaj Resmi

DEMONTAJ ŐEMASI



Tek Kademe



İmalatçı Firma: **ZHEJIANG GREENCO INDUSTRY CO LTD.**
Adres: Rongshi Road Danya Industrial Zone, Zeguo Wenling Zhejiang, China.
Tel: +86-576-86428999 Fax : +86-576-86409555

İthalatçı Firma: **DIAPUMP POMPA ve MAK. SAN. TİC. LTD. ŞTİ.**
Adres: Perpa Ticaret Merkezi B Blok K:5 No: 102 Okmeydanı - Şişli / İSTANBUL
Tel: +90 212 320 80 20 (pbx) Fax : +90 212 320 80 22
e-mail : satis@diapump.com www.diapump.com

Servis İstasyonu: **DIAPUMP POMPA ve MAK. SAN. TİC. LTD. ŞTİ.**
Adres: Örnek Mah. 1623 Sok. No:1 Kat:1 Esenyurt / İstanbul
Tel: +90 212 613 90 04 Fax : +90 212 613 90 12

SANAYİ VE TİCARET BAKANLIĞINCA TESPİT EDİLEN KULLANIM ÖMRÜ 10 YILDIR.

ÜRÜNLERİN GARANTİ SÜRESİ 1 YILDIR.