

» All about your flow®

Yolculuğumuza 1980'de başladık, küçük bir İsveç kasabası olan Kungälv'de, bir gün pompa pazarında global bir oyuncu olma hedefiyle başladık.

Kuruluşumuzdan beri, çeşitli endüstriler için geniş bir yelpazede üst sınıf ürünler tedarik ederken, bir yandan pompalara dair zengin bir bilgi birikimi ve tutkumuzu sunmaktan gurur duyuyoruz.

Yıllar geçtikçe, şirket dünyanın neredeyse her bölgesinde şubeleri ve distribütörleri bulunan küresel bir Tapflo Grubu haline geldi.

Tek bir şey değişmedi. Biz hala bir aile şirketiyiz.

Çözümlerimiz Avrupa'da tasarlanmakta ve üretilmektedir ve çeşitli uygulamalar için müşterilerimize en iyi hizmet ve akış çözümlerini sunmak için küresel olarak dağıtılmaktadır.

Şirket değerlerimiz Adanmışlık, Kalite ve Sadelik hem ürünlerimiz hem de iş anlayımıza yansımaktadır.



Hızlı ve esnek hizmet ve dünya çapında kolayca bulunabilen yüksek kaliteli ürünler için, Tapflo'yu seçin.

Kalite Taahhüdü

Bizler Tapflo'da kendimizi kaliteye adadık. Bunun sonucu olarak da üretim standartlarımız ve ürün kalitemiz, global olarak tanınmış çeşitli sertifika ve kalite kontrol standartlarına uygundur. Tapflo üretim süreci; süreçlerimizin uygun, etkili, müşteri odaklı ve sürekli geliştirildiğini tasdikleyen ISO 9001: 2015'e göre sertifikalandırılmıştır.



Tapflo Değerleri

Kültürümüz, değerlerimizi oluşturur.

Taahhüt

Müşterilerin beklentilerini aşma, hızlı hareket etme ve esnek olma konularında istekliliğimiz nedeniyle rakiplerimizden farklıyız. Kültürümüz; beraberlik, iş heyecanı ve bütünlük ruhuna dayanmaktadır. Dünyanın her yerinden geliyoruz ama aynı değerleri paylaşıyoruz ve birbirimize saygı duyuyoruz. İşimize bağlıyız.

Kalite

İşimizdeki kalitenin süreçteki en zayıf halkadan daha iyi olamayacağını biliyoruz, bu sebeple her küçük ayrıntıya odaklanıyoruz. Müşterilerimize değer katmak için, devamlı daha verimli ve etkili yollar bulmak üzere ortak bir tutkuyu paylaşıyoruz. Üretici olarak sürecin tümünde; hem ürünlerimiz hem de iç operasyon açısından; tam kontrole sahibiz. Bundan dolayı segmentimizde en kaliteli pompaları üretiyoruz.

Sadelik

Bizim bir özdeyişimiz vardır: "Sadelik, sanattır", bu her zaman düzgün ve karmaşık olmayan çözümler bulmaya çalıştığımız anlamına geliyor. Basit tutarak, az bileşenli karmaşık olmayan pompalar tasarlamak gibi temel konulara odaklanabiliyoruz. Bizim için başarının anahtarı; karmaşık olanı sadeleştirmeye çalışmaktır.

İçerik



Genel Bilgiler

Tapflo	2
Tapflo Tarihçesi	2



ProCam dozajlama pompaları

ProCam Smart	4
ProCam Diyaframlı Dozajlama Pompaları	6
ProCam Hijyenik	9
ProCam Sıhhi	11
ProCam Pistonlu Dozajlama Pompası	13
ProCam Kompakt Dozajlama İstasyonu	15



Novados dozajlama pompaları

AutoBlend proses sistemi	22
Novados Genel Özellikleri	23
Dozajlama Pompaları Novados H serisi...	24



NOVAPLEX Integral Diyaframlı Proses Pompaları

Uygulamalar Novaplex	26
Mükemmel Emisyon Kontrolü	27
Çizim ve Boyutlar	30
Diğer Tapflo Ürünleri	31

ProCam dozajlama pompaları



Ekonomik, güvenilir ve güçlü kelimeleri, düşük veya orta çalışma uygulamalarında akışkanların dozajlanması ve karıştırılması için çift diyafram veya pistonlu ProCam dozajlama pompa serisi için anahtar kelimelerdir.

ProCam Smart

ProCam Smart ile müşterilerimiz için çok daha az bakım gerektiren uygulamalarla birlikte yüksek kalitede, ekonomik pompalar sunuyoruz. Temel dozajlama pompa görevleri için ve "akıllı" bir ekonomik çözüm için ProCam Smart'ı seçin.

ProCam Smart Tipleri



ProCam Smart DS 15



ProCam Smart DS 50



ProCam Smart DS 200



ProCam Smart DS 500

Kapasite Oranı ve Basınç

ProCam Smart Tipi	Max. Debi Oranı* (lt/saat) Strok Frekansı Min ⁻¹				Max. Basınç	Bağlantılar	Motor Gücü kW
	50	72	100	144			
DS 15	5	7,5	10	15	20	G 3/8"	0,18
DS 50	17,5	25	35	50	10	G 3/8"	0,18
DS 200	70	100	140	200	10	G 1/2"	0,55
DS 500	175	250	350	500	6	G 1"	0,75

* %100 hacimsel verimlilikte değerler

Parça numarası (lütfen siparişte bu numarayı kullanın)

ProCam Smart Tipi	Strok Frekansı Min ⁻¹			
	50	72	100	144
DS 15	440234	440233	440232	440231
DS 50	440238	440237	440236	440235
DS 200	440242	440241	440240	440239
DS 500	440246	440245	440244	440243

Akıllı Uygulamalar

Enerji Üretiminde ProCam Smart

Uygulamalar

Kimyasal Gaz Arıtımı

Oksijen Tutma

Korozyon Önleme

Kostifikasyon

Kurum Temizleme

Dozajlanan Akışkanlar

Hidrazin, Levoksin, Helamin

Hidrojen peroksit (H₂O₂), Helamin

Amonyak (NH₃)

Kireç



Su ve Kanalizasyon Arıtmasında ProCam Smart

Uygulamalar

Yumaklaştırma

Florürleme

pH-kontrol

Oksidasyon

Dozajlanan Akışkanlar

Aktif silis (SiO_2)

Florür

Kostik (NaOH), Kireç

Sülfürik Asit (H_2SO_4)

Potasyum Permanganat (KMnO_4)



Gıda ve İçecek Endüstrisinde ProCam Smart

Uygulamalar

CIP – Temizleme

Gıda Boyama

Tatlandırıcılar

Meşrubatlar

Dozajlanan Akışkanlar

NaOH , Nitrik Asit (HNO_3)

Sertifikalı Gıda Boyaları

Aromalar, Esanslar

Aromalar, Esanslar, Yağlar, Su



ProCam Genel Uygulamaları

Kimyasal Endüstrisi

Tekstil Endüstrisi

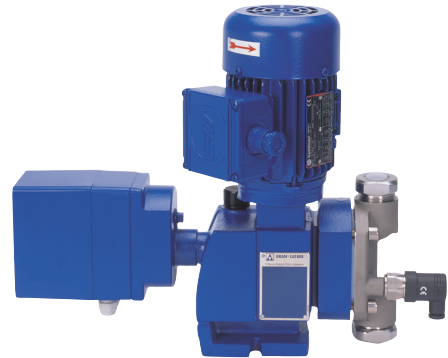
Kağıt Endüstrisi ve Ahşap İşleme

Plastik ve İnşaat Kimyasalları



ProCam Diyaframlı Dozajlama Pompaları

Mekanik tahrikli çift diyaframlı bu pompalar; 20 bar basınca kadar ve 3.000 lt/saat kapasite oranına kadar çalışan uygulamalara diyafram tasarımının avantajlarını ve güvenliğini ekonomik bir fiyata sağlamaktadır.



Paslanmaz çelik pompa kafası ve elektrikli debi oranı kontrolü ile DS 50

Uygulamalar

- Dozajlanan akışkanı pompa contası partiküllerinden ve yağlardan kaynaklanan kirlilikten korur, örn. içme suyu aktarma ve arıtımı için.
- Sızıntı yapmayan pompanın önemli olduğu uygulamalarda tehlikeli veya toksik sıvıları pompalama.
- Yüksek işletme güvenliği ve güvenilirlik özellikleri zorunlu olduğunda ekonomik bir çözüm.

Avantajlar

Mükemmel işletme güvenliği

- Mekanik tahrikli PTFE çift diyaframlı hermetik sızdırmaz pompa dozajlama kafası.
- Diyafram durum izleme sistemi, hortum nipel, basınç sayacı, veya basınç anahtarı vasıtasıyla bozuk diyaframları bildirir

Tehlikeli sıvıların ekonomik transferi

- Birinci sınıf PTFE çift diyafram sayesinde mükemmel kimyasal dayanıklılık

Opsiyonlar ve Özellikler

Debi oranı kontrolü

- Manuel (standart)
- Elektrik motoru (opsiyonel)
- Entegre elektronik kontrol elemanlı elektrik motoru (opsiyonel)

Modüler tasarım

- 6 pompa kafasına kadar ve farklı dişli modülleri kombinasyonları ile çoklu pompa kombinasyonları mevcuttur (tip 15-500)

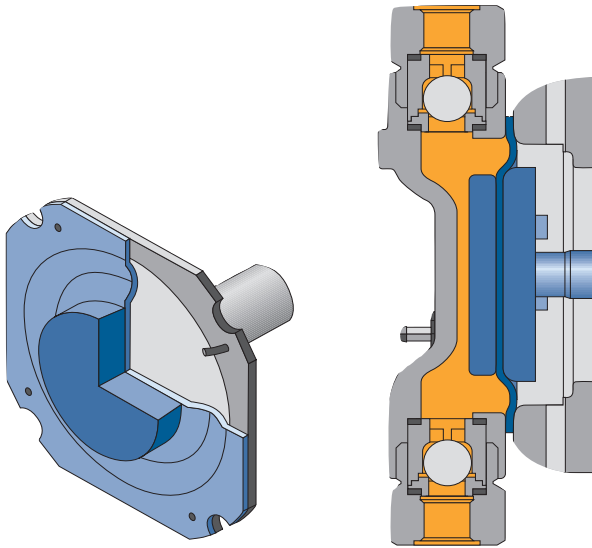
Malzemeler

Pompa kafası ve valf gövdesi

- Paslanmaz çelik konstrüksiyon
- Plastik konstrüksiyon

Dişli Kutusu

- Metalik iç yüzeyler ile dayanıklı dökme demir gövde



Standart çift diyafram

Her bir pompa kafası için debi oranı ve basınç

Pompa Tipi	Max. Debi Oranı* (lt/saat) Strok Frekansı Min ⁻¹						Max. Basınç (bar)	Bağlantılar nominal ölçü
		50	72	100	144	200		DN***
DS / DP	15	5	7,5	10	15		20**	10
DS / DP	50	17,5	25	35	50		10	10
DS / DP	100	35	50	70	100		4	15
DS / DP	200	70	100	140	200		12**	15
DS / DP	500	175	250	350	500		5	25
DS / DP	850	300	430	600	860	1200	3	25
DS / DP	3000	1040	1500	2080	3000		5	50

* %100 hacimsel verimlilikte değerler.

** Plastik pompa kafalı pompa için basınç 10 bar ile sınırlıdır.

*** Çeşitli bağlantı tipleri mevcuttur.

Örnek: DS 50 = Paslanmaz çelik pompa kafalı pompa

DP 50 = Plastik pompa kafalı pompa

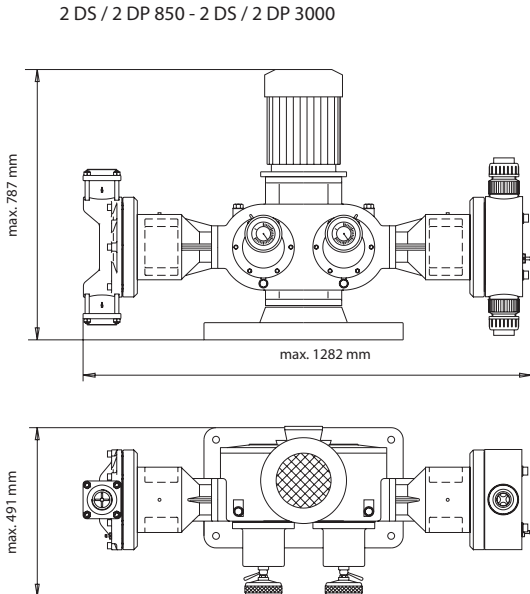
Ebatlar ve dışı verileri

Dışlı tipi

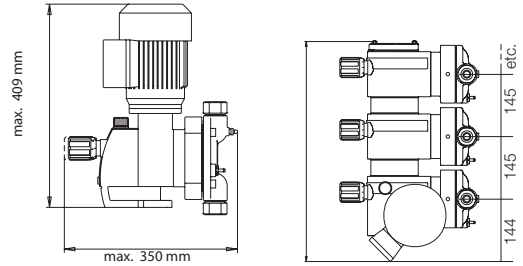
Entegre sonsuz vidalı

Yağlama

Çarpma ile yağlama

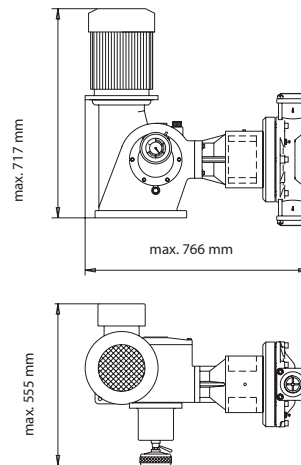


DS / DP 15 - DS / DP 50 - DS / DP 100
DS / DP 200 - DS / DP 500

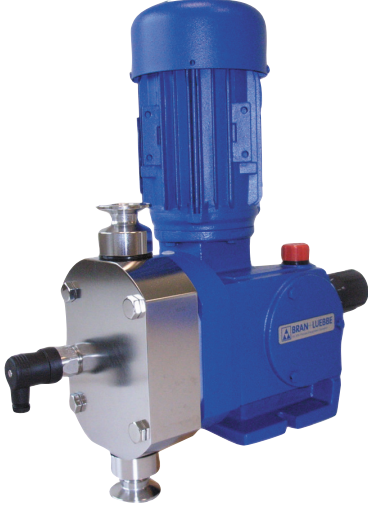


Genişlik değeri rakamları maksimum değerlerdir.

DS / DP 850 - DS / DP 3000



ProCam dozajlama pompaları, ProCam Hijyenik



EHEDG sertifikalı diyafram pompalar.

ProCam Hijyenik, European Engineering and Design Group (EHEDG - Avrupa Mühendislik ve Tasarım Grubu)' a ait en yüksek standartları karşılamak üzere geliştirilmiştir. Temizleme karakteristikleri özel bir pompa vanası tasarımı ile yenilenmiştir.

Teknik Veriler

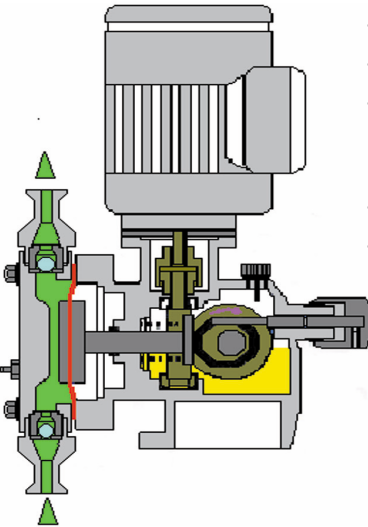
- Her bir pompa kafası için kapasite: 0,5 - 500 l/saat
- Max. çalışma basıncı : 20 bar



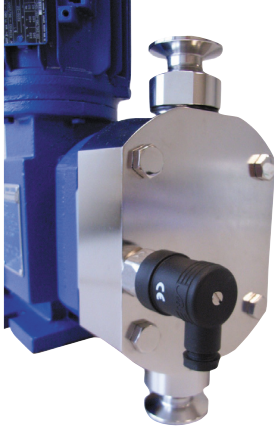
Opsiyonlar

- PTFE çift diyaframlı (FDA onaylı) hermetik sızdırmaz dozajlama pompaları ve basınç sayacı veya basınç anahtarı vasıtasıyla diyafram izleme servisi
- İdeal temizleme ve sterilizasyon için hijyenik olarak optimize edilmiş valfler
- Ölü alan olmaksızın pompa kafasında düşük sıvı tutma süresi
- PTFE malzemeden imal çift diyafram ve contalar (FDA onaylı)
- FDA Standartlarına göre boyama
- Elektro polisaj yoluyla Ra 0,4 ila 0,8'e kadar yüzey pürüzsüzlüğü ile SS316L malzemeden ön kapak, valfler ve bağlantılar

Uygulamalar



- 150°'ye kadar CIP (yerinde temizlik) için uygundur
- 121°C 'de doymuş buhar ile SIP (yerinde sterilizasyon) için uygundur
- İlaç endüstrisi ve Bio-teknoloji, kozmetik endüstrisi ve kişisel bakım ile birlikte gıda ve içecek endüstrilerindeki zorunlu hijyenik ve steril ihtiyaçlar için uygundur
- 94/9/EC (ATEX100a) Direktifine uyumlu
- Çok kafalı pompalar sayesinde esneklik



*Diyafram izleme hizmeti için basınç anahtarlı
Elektro polisajlı pompa kafası Ra <0,8 µm*



*<0,8µm, PTFE contalar (FDA onaylı) ile SS316L
malzemedeki klemp bağlantısı ve küresel valf*

Debi oranı

Pompa Tipi	Max. Debi Oranı* (lt/saat)					Maks. Basınç* (bar)	Bağlantılar
	Strok Frekansı 1/min						
	50	72	100	144			
DS 15	5	7,5	10	15	20	½" Klemp	
DS 50	17,5	25	35	50	10	½" Klemp	
DS 100	35	50	70	100	4	½" Klemp	
DS 200	70	100	140	200	12	½" Klemp	
DS 500	175	250	350	500	5	1" Klemp	

*4 ila 6 pompa kafalı çoklu pompalar durumunda, maksimum basınç tabloda verilen değerlerin %50'sidir.

ProCam dozajlama pompaları, ProCam Sıhhi

Steril ürünler için diyafram pompalar.

CIP ve SIP kabiliyetli yeni ProCam dozajlama pompaları artık mevcut. Yeni ProCam Sıhhi serisi, ultra pürüzsüz yüzeyler ve gıdaya uygun parçalar ile membran pompa kafaları ve valflerinin komple yerinde temizliğine olanak tanıyan yenilenmiş akış geometrisi kullanmaktadır.



Teknik veriler

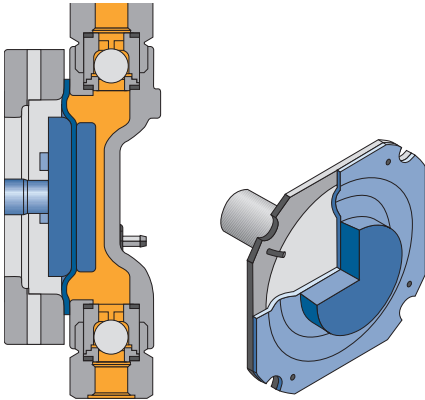
- Her bir pompa kafası için kapasite: 0,5 - 500 l/saat
- Max. çalışma basıncı: 20 bar

Opsiyonlar

- PTFE çift diyaframlı (FDA onaylı) dozajlama pompalar ve basınç sayacı veya basınç anahtarı vasıtasıyla diyafram izleme cihazı
- Elektro polisaj yoluyla Ra 0,4 ila 0,8'e kadar yüzey pürüzsüzlüğü ile SS316L malzemeden ön kapak, valfler ve bağlantılar
- PTFE malzemeden çift diyafram ve contalar (FDA onaylı)
- 1/2" ve 1" Klemp bağlantıları

Uygulamalar

- 150°'ye kadar CIP (yerinde temizlik) için uygundur
- 121°C 'de doymuş buhar ile SIP (yerinde sterilizasyon) için uygundur
- Özellikle ilaç endüstrisi ve biyo-teknoloji, kozmetik endüstrileri ve kişisel bakım ile gıda ve içecek endüstrilerinde ki hijyenik uygulamalar için uygundur



PTFE çift diyaframlı (FDA) hijyenik diyafram pompa kafası tasarımı.



Kolay temizleme için Ra 0.4 yüzey pürüzlülüğüne sahip elektro polisajlı pompa kafası ve bağlantılar

Ra 0.4 yüzey pürüzlülüğüne sahip Optimize edilmiş küresel valf

Debi oranı

Pompa Tipi	Max. Debi Oranı* (lt/saat)					Max. Basınç* (bar)	Bağlantılar
	Strok Frekansı 1/min						
	50	72	100	144			
DS 15	5	7,5	10	15	20	½" Klemp	
DS 50	17,5	25	35	50	10	½" Klemp	
DS 100	35	50	70	100	4	½" Klemp	
DS 200	70	100	140	200	12	½" Klemp	
DS 500	175	250	350	500	5	1" Klemp	

* 4-6 pompa kafalı çoklu pompalar durumunda, maksimum basınç tabloda verilen değerin %50' sidir.

ProCam Pistonlu Dozajlama Pompası

ProCam pistonlu dozajlama pompaları; özellikle 0.16 ila 60.5 l/saat arası debi oranına sahip tehlikeli olmayan sıvıların ve 80 bar'a kadar çalışma basıncına sahip uygulamaların ekonomik bir şekilde dozajlanması için idealdir. Uzun hizmet ömrü için dayanıklı dişli teknolojisini kanıtlamış kam ve yaylı tasarımlar.



Paslanmaz çelik pompa kafası ve Manuel debi oranı kontrollü pistonlu dozajlama pompası

Uygulamalar

- Tehlikeli olmayan sıvıların ekonomik şekilde dozajlanması
- 80 bar'a kadar çalışma basıncı
- 0.16 - 60.5 l/saat debi oranları

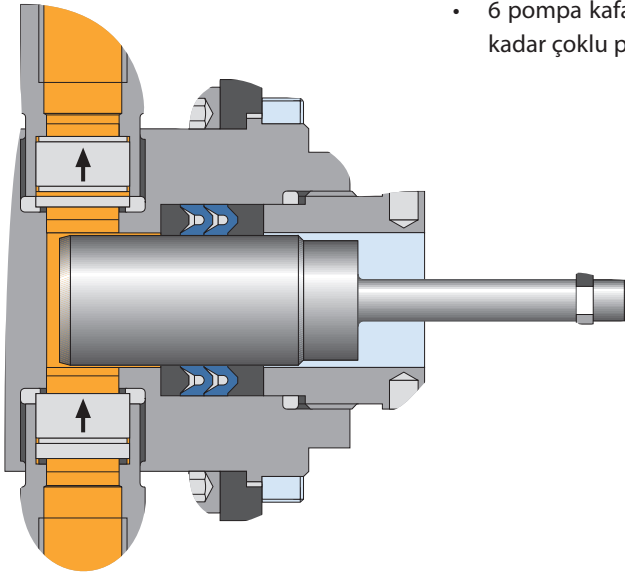
Avantajlar

Dayanıklı dişli teknolojisi

- Uzun hizmet ömrü için güvenilirliğini kanıtlamış kam ve yaylı tasarımlar
- Manuel ve elektrikli servomotor yardımıyla linear strok boyu ayarlaması
- Yüksek operasyonel güvenlik, zorlu koşullar altında dahi
- Paslanmaz çelik malzemeden pompa kafası ve valfler

Esnek, modüler tasarım

- 6 pompa kafasına ve farklı dişli modülleri kombinasyonlarına kadar çoklu pompa kombinasyonları mevcuttur

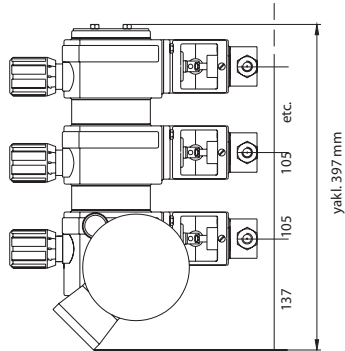
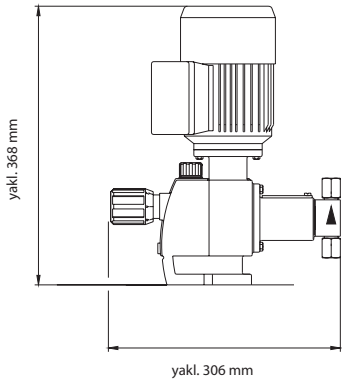


Paslanmaz çelik pompa kafası

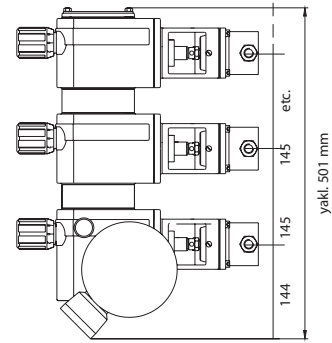
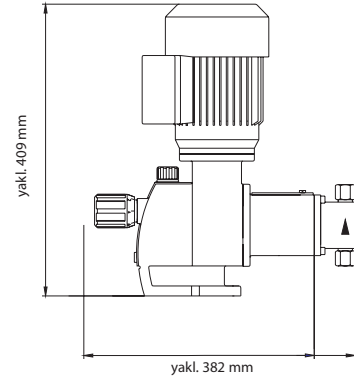
Pompa Tipi	Max. Debi Oranı* (lt/saat)				Max. Basınç* (bar)	Bağlantılar	Sıvıyla temas eden malzeme
	Strok Frekansı 1/min						
	50	72	100	144			
PS 3	0.16	0.23	0.32	0.46	80	G 1/4 dişi	1.4571
PS 5	0.45	0.64	0.90	1.29			
PS 8	1.15	1.65	2.3	3.3			
PS 10	3.4	4.80	6.7	9.7	80	G 3/8 dişi	1.4571
PS 16	8.60	12.4	17.20	24.8	80		
PS 25	21.00	30.20	42.00	60.4	32		

* 4-6 pompa kafalı çoklu pompalar durumunda, maksimum basınç tabloda verilen değerin %50' sidir.

Tip PS 3'ten PS 8'e kadar



Tip PS 10'dan PS 25'e kadar



Çalışma koşulları

Ortam Sıcaklığı: 0°C ila 40°C
Dozajlanan akışkanın sıcaklığı: 0°C ila 80°C

Sürücü motor

Standart: 230/400 V; 50/60 Hz; IP 55; ISO KL. F
PS 3, PS 5, PS 8: 0,18 kW; 1400 d/d ve 2800 d/d
PS 10, PS 16, PS 25: 0,37 kW; 1400 d/d veya 0,55 kW, 2800 d/d
(Diğer motorlar talep üzerine)

ProCam Kompakt Dozajlama İstasyonu

Bir ProCam pompası ile birlikte bu kompakt karıştırma ve hazırlama ünitesi kimyasal solusyonların hazırlanması ve dozajlanması için komple bir çözüm sunar.

Uygulamalar

- Kimyasal endüstrisi, örn. katkı maddeleri ve inhibitörlerin dozajlanması
- Su hazırlama ve arıtım tesisleri
- Gıda ve içecek endüstrilerinde yerinde temizlik kurulumları
- Elektro kaplama ve yüzey işleme prosesleri
- Gübre solusyonlarının hazırlanması



ProCam - Kompakt Dozajlama Seti

Özel gereksinimlere adapte edilebilir

- 60 ila 500 litrelik tank ebatları veya talep üzerine
- Standart ekipman; emme borusu, giriş ağız valfi, manuel karıştırıcı ve pompalar için stabil montaj plakasından oluşur
- Tekne (tank) litre cinsinden kalibre edilir ve 1 veya 2 temas seviye anahtarı ile donatılabilir
- Hızlı doldurma ve kontrol için kapak kolayca çıkarılabilir

Dayanıklı konstrüksiyon

- 50 kg ağırlığa kadar pompalar için şase, pompa için stabil bir platform sağlar
- 60°C sıcaklık seviyesine kadar
- Tanklar UV-dayanıklısıdır ve dış mekanlarda kullanılabilir
- Polietilen tank birçok agresif dozajlama sıvısına dayanıklısıdır
- Konteynırı zemine sabitlemek için opsiyonel bağlantı parçaları mevcuttur

Opsiyonlar

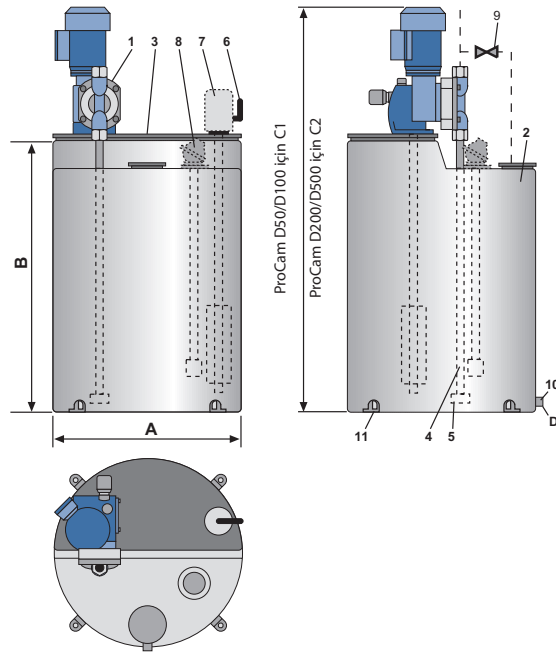
- Elektrikli karıştırıcı
- 1 veya 2 temas seviye anahtarı opsiyonel seçenekleri mevcuttur
- Basınç sınırlama valfi ile birlikte tanka by pass
- Tank için boşaltma valfi

Kurulum

Emme borusu, giriş ağız valfi, manuel karıştırıcı ve pompa şasisi dahil standart spesifikasyon ProCam' in birçok kurulumda anında çalışabilmesine olanak tanır. Seviye anahtarları, basınç sınırlama valfi ve diğer opsiyonlar mevcut uygulamalarını daha zorlu ve yüksek beklentili gereksinimlere dek genişletir ve işletimsel güvenliğini artırır.

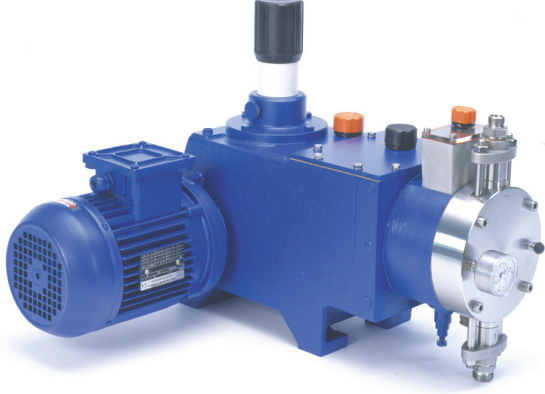
Hacim ve ölçüler

Tank	A	B	C1	C2	D
60 l	450	545	925	965	1/2"
100 l	470	730	110	1150	1/2"
200 l	610	875	1255	1295	1/2"
300 l	680	950	1330	1370	1"
500 l	830	1065	1445	1485	1"



No.	Açıklama	Adet	Malzeme
1	ProCam dozajlama pompası	1	
2	Tank	1	PE
3	Şasi	1	PVC
4	Emme borusu	1	PVC
5	Taban (Dip) vanası	1	PVC
6	Manuel karıştırıcı	1	PVC
7	Opsiyonel: Elektrikli karıştırıcı	1	
8	Opsiyonel: Seviye anahtarı	1	
9	Opsiyonel: Basınç sınırlama vanası	1	
10	Opsiyonel: Tahliye vanası	1	
11	Opsiyonel: Ayak kelepçesi	4	PE

NOVADOS Dozajlama pompaları



Bran+Luebbe; sıvıların dozajlanması ve karıştırılması gereken her durumda kullanılmak üzere rakipsiz bir dozajlama pompaları yelpazesi sunmaktadır. Ürün gamında piston pompalar ile birlikte sızıntı yapmayan diyaframlı pompalar da yer almaktadır.

Uygulama

- Kimyasal İşleme
- Gıda & İçecekler
- Deterjanlar
- Enerji
- Çevre Uygulamaları
- Petrol & Gaz
- Kişisel Bakım
- Petrokimyasal
- İlaç & Biyoteknoloji
- Kağıt Hamuru & Kağıt
- Tekstil

Sıvılar

- Zararsız olanlarından agresif, toksik veya tehlikeli olanlara dek
- Temiz sıvılardan %20 katı partikül içerikli çamurlara dek
- Düşük vizkoziteden 15000 cP' yüksek vizkozitelere kadar

Hizmet

Standart dozajlama

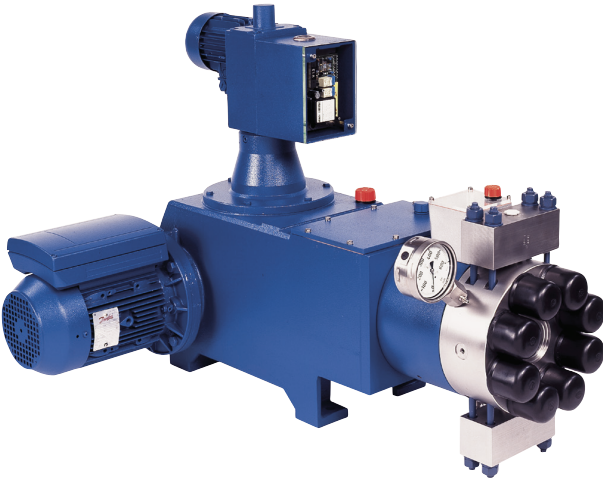
- Tek tip sıvı için

Proses dozajlama

- Çok kafalı pompa vasıtasıyla tek tip sıvı için

Çok akışlı dozajlama

- Farklı sıvıların harmanlanması için



Yüksek basınçlı diyaframlı pompa kafası ve elektrikli debi oranı kontrollü dozajlama pompası tipi H4 (eski H4-41)

Ortak tasarım özellikleri

- Dahili düşük gürültülü sonsuz dişli ile münferit kombine edilebilir dozajlama pompa dişlileri
- Münferit strok boyu ayarlama mekanizması ile eşsiz Z-biçimli krank mili kullanan harmonik pozitif dönüşlü krank sürücüsü
- Pompa kafası başına 0.4 lt /saat'ten 40000 lt/saat'e kadar maksimum debi oranı veren pompa yapımına olanak tanıyan münferit pompa kafası boyutları
- Manuelden, uzaktan kontrole, çeşitli debi oranı kontrolü seçenekleri



Diyafram pompa kafaları ve münferit elektrikli debi oranı kontrolü ile Dozajlama pompa tipi H4-H4-H1-H1 (eski kodu H4-42 P42)

Avantajları

Esneklik

- Geniş çeşitlilikte üretim proseslerine optimal kapasite adaptasyonu
- Her bir pompa için değişken strok, her bir parçanın bağımsız ayarlanmasına olanak tanır
- Değişken hız sürücüsü sürekli sabit oranı korurken debi oranı varyasyonlarına olanak tanır

Ekonomik

- Otomasyon elde edilebilecek daha yüksek üretim verimliliğine olanak tanır

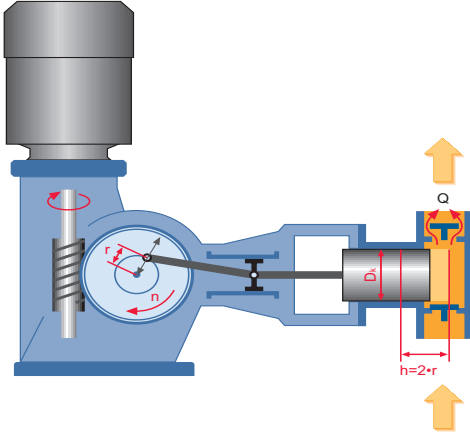
Adaptasyon kolaylığı

- Varolan tesisatlar; ilave pompalar veya otomatik kontrol ile değiştirilebilir veya genişletebilir



Geniş yelpazede farklı pompa kafaları ve münferit manuel debi oranı kontrolü ile Dozajlama pompası tip CS32C32J32

Dozajlama pompasının çalışma prensibi



Dozajlama pompaları normalde bir motor, dozajlama pompa dişlisi ve pompa kafasından oluşur.

Dişli, motor hızını düşürür ve pompa kafası içindeki devir hareketini belirli bir strok hızıyla bir pistonun resiprokan (ileri-geri) hareketine dönüştürür.

Piston vuruşları esnasında emme ve basma valflerinin aksi yönde çalışması sıvıda akış yaratır.

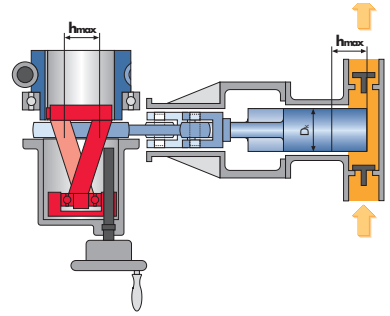
Bir dozajlama pompasının debi oranı temelde strok hacminin sayısı ile tanımlanır

Tek kelimeyle efektif: Z-biçimli krank mili tarafından debi oranı ayarı

Debi oranı; egzantrik (Z-biçimli) krank mili pozisyonu değiştirilerek sıfır ile maksimum arasında doğrusal ve sürekli şekilde ayarlanabilir. Bu tasarım, pompa çalışırken veya beklemede iken ayarlama olanak tanır. Strok boyu; 0.02 mm'lik artışlarla pozisyonun verniyeli (ince ayarlı) göstergesi ile kurulabilir (manuel).

Bran+Luebbe dozajlama pompaları dozajlama kesinliği, doğrusallık ve tekrarlanabilirlik açısından API 675 gereksinimlerini dahi geçmektedir. Dozajlama kesinliği %0.5 kadar iyi olabilir.

Daha detaylı bir açıklama için, lütfen "Z-Biçimli krank mili vasıtasıyla Bran+Luebbe Strok Boyu Ayar Fonksiyonu" adlı CD-ROM'umuzun bir kopyasını isteyiniz. Veya websitemizi ziyaret ediniz: www.bran-luebbe.com



Debi oranı kontrolü

Manuel

- 0.02 mm çözünürlük ile entegre ölççek

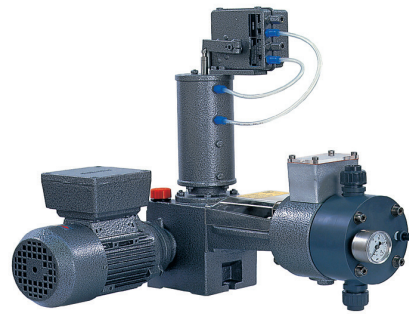
Elektrikli servo motor

Doğrudan çalıştırılabilir

- 0/4...20 mA giriş sinyali ile
- Patlamaya dayanıklı uygulamalar dahil

Pnömatik

- Doğrudan çalıştırılabilir
- 0.2... 1 bar giriş sinyali ile
- 0/4... 20 mA giriş sinyali ile



Plastik diyafram pompa kafası ve pnömatik debi oranı kontrolü ile Dozajlama pompası tipi H1 (eski kodu P51)

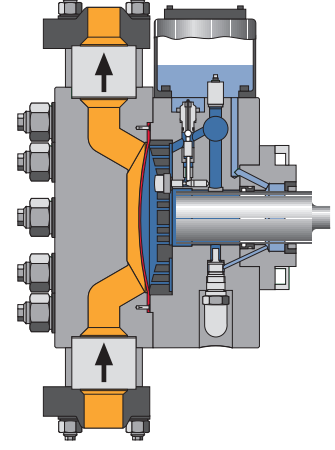
Diyafram Tip Dozajlama Pompaları

Maksimum çalışma güvenliği için patentli diyafram pozisyonu kontrolü

Ürün saflığı veya hijyenliği zorunlu olduğundan veya toksik sıvıların dozlanması gerektiğinde sızıntısız pompa en doğru seçim olacaktır.

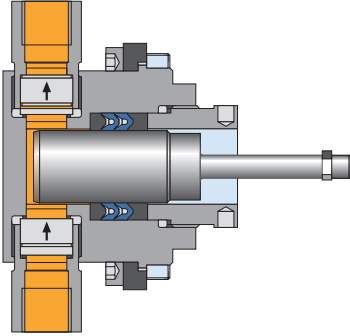
Bran+Luebbe; geniş yelpazede hepsi hidrolik tahrikli çift diyaframlı pompalar sunmaktadır. Debi oranları 100 ml/saat ile 10000 lt/saat arasında değişirken, basınç 1000 bar'a kadar çıkabilir. Patentli pozitif diyafram pozisyon kontrol sistemi (PDPC), diyaframın, boru kırılması veya kapalı emme veya basma valfleri gibi kritik koşullar altında dahi zarar görmez.

Bu sistem, pompayı çamur dozlaması için dahi uygun hale getirerek pompalama haznesinde herhangi bir engel, tıkanıklık olmamasını sağlar.



Piston Tip Dozajlama Pompaları

Hasarsız veya kritik olmayan uygulamaların dozlanması için doğru seçim



Her ne kadar piston tip pompa kafalarının tasarımı oldukça basit olsa da, bu Bran+Luebbe pompaları oldukça üstün bir performansa sahiptir. Bunun sebebi, yüksek hassasiyete sahip dozajlama dişlisi ile kombinasyon halinde ki Bran+Luebbe dozajlama pompası valfleridir. Belirli uygulamalar için, bu durum kabaca iki kat fazla akışkan pompalamaya olanak tanıyan double-acting (çift etkili) pompa kafaları ile mümkündür.

Debi oranları 100 ml/saat ile 40000 lt/saat arasında değişmekte iken, basınç 1000 bar'a kadar çıkabilmektedir.

Avantajları

- Hassas dozajlama dişlileri sayesinde +/- %0.5 dozajlama kesinliği
- Pozitif devirli krank mili sayesinde tüm strok ayarları için harmonik debi oranı
- Düşey ve yatay kombinasyonlar sayesinde çok yönlülük
- Çift diyaframlı pompa kafaları sayesinde hidrolik diyafram tahriki ile sızıntısız sıvı dozajlama
- Kontroller ve otomasyon için çeşitli olasılıklar
- 0.4lt/saat'ten 40000 lt/saat'e dek pompa kafası başına debi oranı
- 1000 bar'a kadar basınç

Spesifik uygulamalara uyumluluk için seçenekler

Pompa kafası uygulamaları

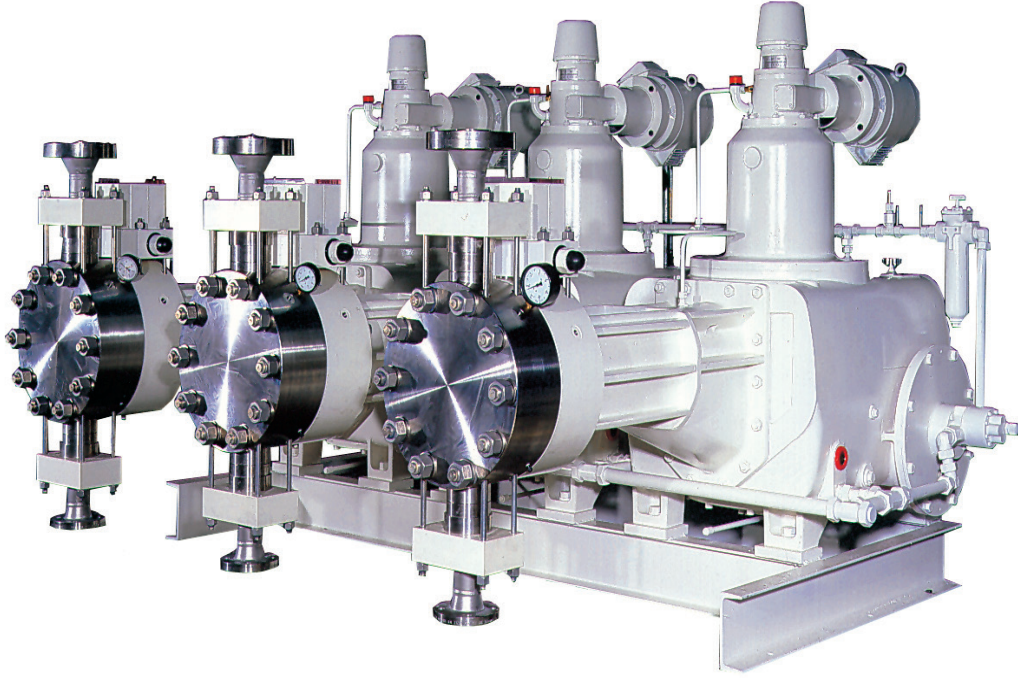
- Hidrolik tahrikli diyaframlar ile Çift diyafram veya Piston ile:
- Valfler dahil ısıtma veya soğutma ceketleri
- Çabuk değişen valfler
- Uzaktan kumandalı valfler
- Çamurlar veya vizkoz akışkanlar için optimize edilmiş akış kanalları

Valf tasarımları

- Küresel (bilyalı) valfler (tekli, çiftli veya üçlü)
- Yaylı veya yaysız konik valfler
- Plakalı valfler

Pompanın ıslak parçaları için konstrüksiyon malzemeleri

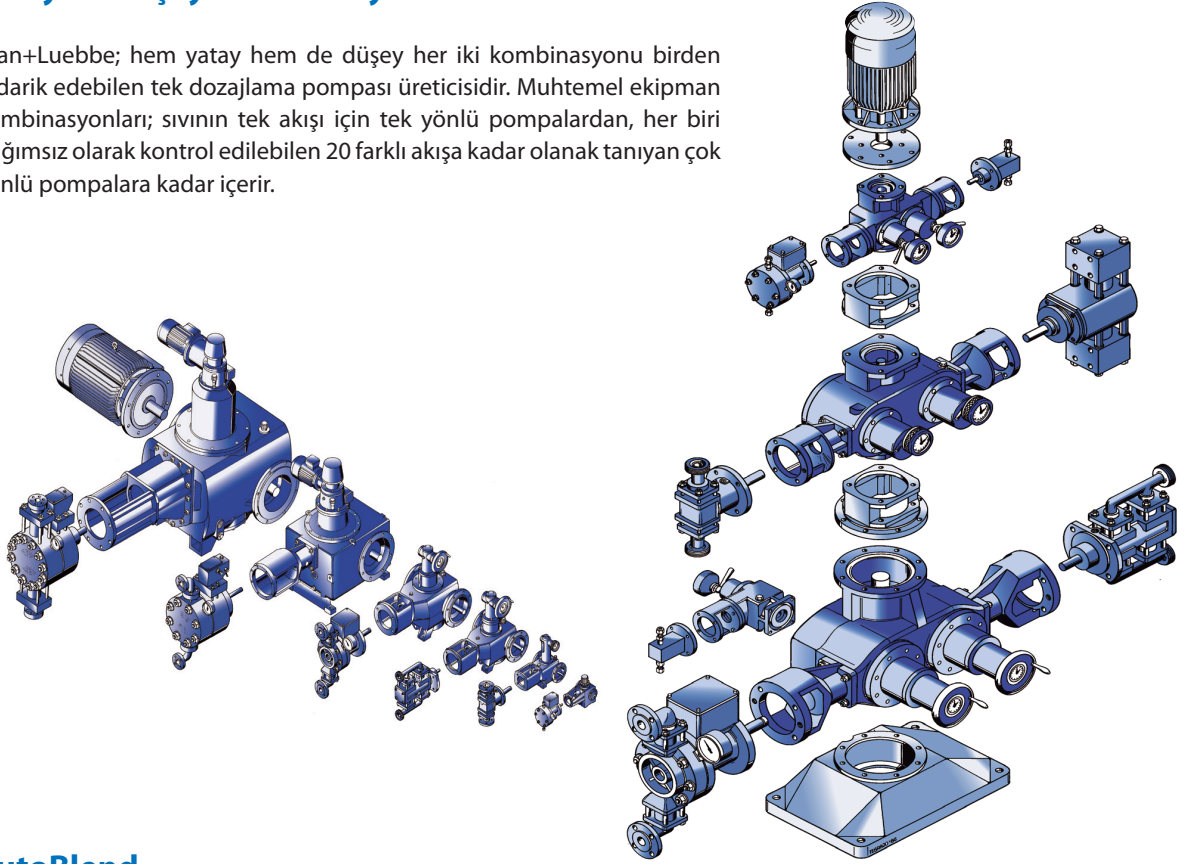
- 1.4571, 1.4581, 1.4462 Paslanmaz çelik Gövdeler
- Alternatif olarak; HALAR® (E-CTFE) ile PVC, PP, PVDF veya paslanmaz çelik kaplamalı
- PTFE veya paslanmaz çelik 1.4310 malzemeden diyaframlar
- 1.4571, seramik, tungsten karbür malzemeden pistonlar
- Paslanmaz çelik veya plastik, sert metal ve lüks malzemeden valfler
- Uygulamada Hasteloy, Titanyum, Stelit vs opsiyonel malzemeler de mevcuttur



Diyaframlı pompa kafası ve elektrikli debi oranı kontrolü ile birlikte üçlü proses dozajlama pompası tipi BS43

Yatay ve Düşey Kombinasyonlar

Bran+Luebbe; hem yatay hem de düşey her iki kombinasyonu birden tedarik edebilen tek dozajlama pompası üreticisidir. Muhtemel ekipman kombinasyonları; sıvının tek akışı için tek yönlü pompalardan, her biri bağımsız olarak kontrol edilebilen 20 farklı akışa kadar olanak tanıyan çok yönlü pompalara kadar içerir.

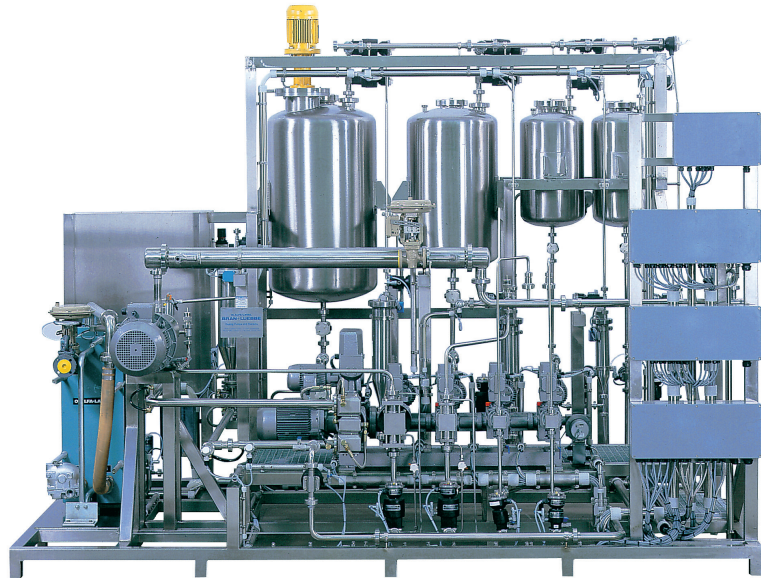


AutoBlend

AutoBlend; sıvı, hamur ve tozları kullanan yüksek değerli üretimler için Bran+Luebbe anahtar teslim dozajlama & karıştırma sistemlerinin marka ismidir.

Uzman sistem mühendislerimiz ihtiyaçlarınız için; gerekirse geniş kapsamlı standart sistemlerimizden gerekirse spesifikasyonunuza göre münferiden tasarlanmış ve üretilmiş en iyi çözümü geliştirir.

Yüksek kaliteli vücut losyonu kesintisiz üretimi için Bran+Luebbe dozajlama ve karıştırma sistemi.



Novados dozajlama pompalarının ortak özellikleri

Pompa Modeli	Debi Oranı	Basınç	Pompa Kafası Ağırlığı (motorsuz)
P	720 lt/saat'e kadar	500 bar'a kadar	19-106 kg
H2	1590 lt/saat'e kadar	700 bar'a kadar	70-155 kg
H3	2827 lt/saat'e kadar	700 bar'a kadar	140-260 kg
H4	8830 lt/saat'e kadar	700 bar'a kadar	230-360 kg
H5	22600 lt/saat'e kadar	700 bar'a kadar	415-545 kg
H6	8438 lt/saat'e kadar	1000 bar'a kadar	515-680 kg
B	12500 lt/saat'e kadar	1000 bar'a kadar	750-1200 kg
BS	12000 lt/saat'e kadar	1000 bar'a kadar	2100-2600 kg
KK	1590 lt/saat'e kadar	700 bar'a kadar	70-160 kg
J	17064 lt/saat'e kadar	700 bar'a kadar	49-230 kg
C	17064 lt/saat'e kadar	700 bar'a kadar	330-750 kg
CS	22365 lt/saat'e kadar	1000 bar'a kadar	330-750 kg

	P	H2	H3	H4	H5	H6	B	BS	KK	J	C	CS
Pas. Çelik 1.4571, 1.4581 veya 1.4462 malzemeden gövdeler, alternatif olarak, PVC veya PP	+	+	+	+	+	+	1.4571 1.4581	1.4571 1.4581	+	+	+	+
PTFE veya paslanmaz çelik 1.4310 malzemeden diyaframlar	+	+	+	+	+	+	+	+	+	+	+	+
Paslanmaz çelik veya seramik malzemeden pistonlar	+	+		+	+	+	+	+	+	+	+	+
Opsiyonlar: Süper Dupleks, Hasteloy, Titanyum, Halar® kaplama veya PVDF ve diğer malzemeler	+	+	+	+	+	+	+	+	+	+	+	+
Dört, beş farklı çeşit redüksiyon oranı ile sonsuz dişli	+	+	+	+	+	+	4 değişken	4 değişken	+	+	+	+
Çarpma yağlamalı dişli komponentleri	+	+	+	+	+	+	+	+	+	-	-	-
Modern salmastra teknolojisinden yararlanan tek parça gövde	-	+	+	+	+	+	-	+	-	-	-	-
Geniş yağ pompası	+	+	+	+	+	+	+	+	+	+	+	+
Değişken hızlara uygun	+	+	+	+	+	+	+	+	+	+	+	+
Harici yağ pompası yok	+	+	+	+	+	+	-	-	+	-	-	-
Egzantrik (Z-biçimli) krank mili	+	+	+	+	+	+	+	+	+	+	+	+
Münferiden ayarlanabilir	-	-	-	-	-	-	-	-	-	+	+	+
Çalışma ve bekleme esnasında manuel, elektrikli veya pnömatik	+	+	+	+	+	+	+	+	+	+	+	+
2-, 4-, 6-, 8- kutuplu elektrik motoru ile sabit veya değişken hız	2-, 4-	2-, 4-	2-, 4-	2-, 4-	2-, 4-	2-, 4-	4-, 6-, 8-	4-, 6-, 8-	2-, 4-	2-, 4-	2-, 4-	2-, 4-
API 675 2. baskı	+	+	+	+	+	+	+	+	+	+	+	+
VDMA 24284 ve 24286-10	+	+	+	+	+	+	+	-	+	+	+	+
98/37/EC	+	+	+	+	+	+	+	-	+	+	+	+
94/9/EC (ATEX)	+	+	+	+	+	+	+	+	+	+	+	+

Novados H

Bu pompalar 94/9/EC no.lu "Potansiyel olarak patlayıcı atmosferlerde kullanım amaçlı ekipman ve koruyucu sistemler" (ATEX) Avrupa Birliği Direktifinin gereksinimlerini tamamen karşılamak üzere tasarlanmıştır.

Bu pompalar; gaz / buhar / buğu ortamlarında kullanım için 2. grupta, kategori 2G ve 3G'de maden olmayan ürünler (Zon 1 ve Zon 2) olarak sınıflandırıldıkları gibi tozlu ortamlarda kullanım için kategori 3D (zon 22) ile de sınıflandırılmaktadır.

Çok yönlülük

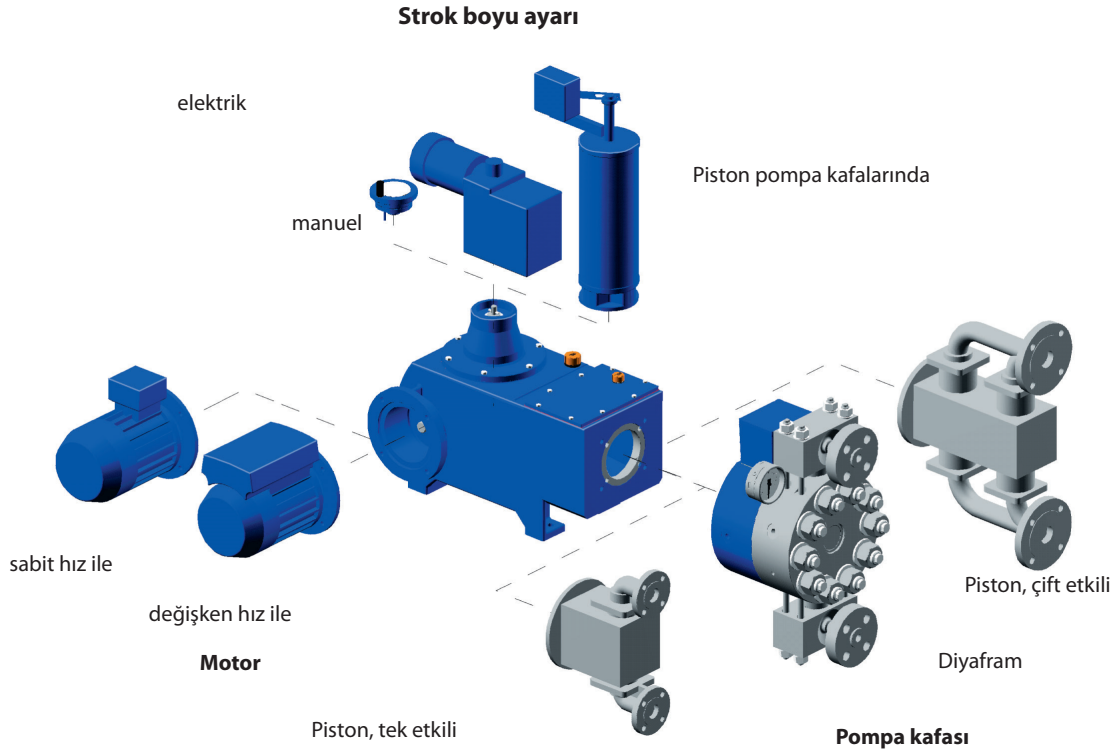
Bu üniteler; Bran+Luebbe'nin yatay NOVADOS serisi H1, H2, H3, H4, H5, H6, B, BS tüm dişli boyutları ile proses veya reçete (formül) dozajlama için çok yönlü pompalarla da kombine edilebilir.

Uygulamalar

- Kimyasal İşleme Endüstrisi
- Petrol & Gaz Endüstrisi
- Petrokimyasal Endüstri
- Gıda & İçecek
- Kişisel Bakım ve benzer gereksinimlere sahip benzer endüstriler

Özellikler

- Pompanın zorlu çalışma koşullarına uyması için dayanıklı dişli gövdesi tasarımı.
- İndirgenmiş termal yük, arttırılmış yağ ömrü ve azaltılmış gürültü için daldırma yağlama ile kombine edilmiş geniş yağ haznesi.
- Harici yağ pompasına ihtiyaç yoktur. Üstün egzantrik (Z-biçimli) krank mili.
- Optimize edilmiş koroz-yon dayanımı için tek parça tasarım.
- Minimize edilmiş emisyonlar için modern salmastra teknolojisi.
- Diyafram pompa için Bran+Luebbe teşhis aleti gereksinimlerine uygun donanımlı
- Aşağıdakilerle birlikte mevcuttur: Hidrolik tahrikli çift diyaframlı ve patentli diyafram pozisyon kontrol sistemi (PDPC) ile Diyafram tip pompa kafalarında veya Piston pompa kafalarında.



Avantajlar

- Güvенеbileceğiniz pompalar
- Kullanım maliyeti azaltılmış pompalar
- İndirgenmiş emisyon potansiyeline sahip pompalar
- Mevcut Bran+Luebbe dişlileri ve pompa kafaları ile uyumlu pompalar
- Kurulumdan yıllar sonra dahi revize edilmiş görevlere adapte edilebilen pompalar

Novados Dozajlama Pompaları

Pompalar hem kullanıcıların artan taleplerini hem de 94 / 9 /EG no.lu "Potansiyel olarak patlayıcı atmosferlerde kullanım amaçlı ekipman ve koruyucu sistemler" (ATEX) AB direktifini karşılamaktadır.

Pompalar; alan sınıflandırma Zon 1, 2 ve 22'ye uygun olacak şekilde 2. Grup, kategori 2G, 3G ve 3D kapsamında maden olmayan ürünler olarak sınıflandırılmaktadır.

Çok yönlülük

Bu üniteler tüm düşey seri NOVADOS dişlileri J, C, CS, KA ve DA ile kombine edilebilmektedir. Bu konfigürasyonlarda, pompalar belirli bir formülasyona göre dozajlama için kullanılabilir.

Bu konfigürasyonun temel avantajı sınırlı alana sahip yerlerde kuruluma olanak tanıyan küçük kaplama alanıdır.

Uygulamalar

- Kimyasal Endüstrisi
- Petrol & Gaz Endüstrisi
- Petrokimyasal
- Gıda & İçecek
- Kişisel Bakım & Ev tipi Deterjanlar gibi benzer gereksinimlere sahip endüstriler.

Özellikler

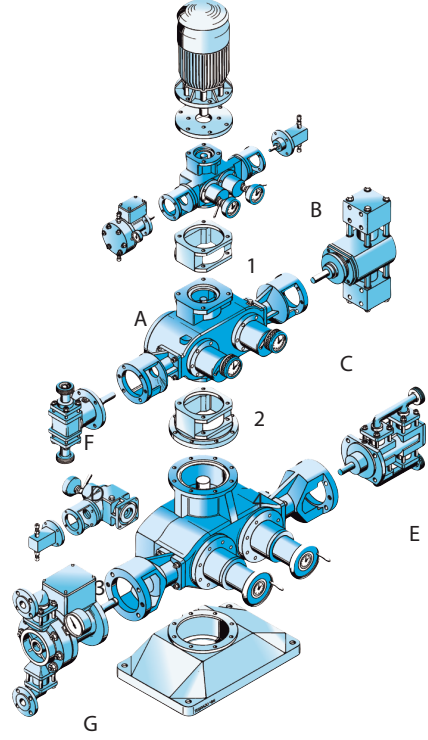
- Pompanın zorlu koşullar altında çalışmaya uygun olabilmesi için dayanıklı dişli gövdeleri.
- Tüm ebatlarda dişli ve pompa kafalarının düşey düzenlemesi.
- Düşey dişlileri, KA ve DA dişlileri ile yatay olarak genişletme imkanı.
- Tüm mevcut strok boyu ayarlamalarının kurulumu.
- Minimum korozyon için optimize edilmiş dişli gövdesi tasarımı.
- Üstün performanslı egzantrik (Z-biçimli tasarım) krank mili.
- Bran+Luebbe teşhis sistemi için ara yüz.

Pompa kafaları

- Hidrolik tahrikli Çift diyaframlı pompa kafaları ve pa-tentli diyafram pozisyon kontrol sistemi (PDPC) veya
- Piston tip pompa kafaları

Avantajları

- Son derece güvenilir pompa tasarımı.
- Kullanım maliyeti azaltılmış pompalar.
- Pompalar mevcut Bran+Luebbe dişli ve pompa kafalarıyla uyumludur.
- Küçük kullanma alanı, sınırlı alana sahip yerlerde kuruluma olanak tanır.
- Dişli başına 2 pompa kafası sayesinde mevcut alandan maksimum şekilde faydalanır.
- Yalnızca önden (opsiyonel) strok boyu ayarlama.
- Değişen gereksinimleri karşılamak için pompa konfigürasyonu yeniden tasarlanabilir.



- A Sıkıştırılmalı bağlantılar ile Çift Diyaframlı pompa kafası
- B Sıkıştırılmalı bağlantılar ile Piston tip pompa kafası
- C Metal olmayan malzemeden Piston tip pompa kafası
- D Gıda bağlantıları ile Piston tip pompa kafası
- E Gıda bağlantıları ile Çift Etkili Piston tip pompa kafası
- F Sıkıştırılmalı bağlantılar ile küçük Piston tip pompa kafası
- G Flanş açılı bağlantılar ile Çift Diyaframlı pompa kafası

- 1 Dişli J
- 2 Dişli C
- 3 Dişli KA
- 4 Dişli CS



Yüksek debi ve basınçlı uygulamalar için yüksek performanslı pompalar

NOVAPLEX Integral pompalar; çeşitli uygulamalar için tasarlanmış güçlü diyaframlı proses pompalarıdır. En uygun kullanım yeri, kritik yüksek basınçlı kurulumlardır. Ek olarak, klasik dozajlama pompalarının yeterliliğini aşan durumlarda kullanılabilir.

Uygulamalar

NOVAPLEX Integral Pompalar toksik veya kimyasal açıdan agresif sıvılar ve çamurlar/ 100 µm'ye kadar partikül boyutuna sahip katı partiküller için idealdir. Kullanım alanları; kimyasal ve petrokimyasal endüstrileri, petrol & gaz endüstrisi, ilaç endüstrisi ve gıda endüstrisidir.

Akışkan Örnekleri

(Çok sayıda başarıyla pompalanan akışkan arasından seçilmiştir)

- Amonyak
- Bütan
- Hidrokarbon Yoğuşma Sıvısı
- Lateks Emülsiyonu
- Sıvı CO2
- LPG
- Metanol (Metil Alkol)
- Nafta
- Raney Nikel Süspansiyon
- Sülfürik Asit
- Tolüen
- Su

Pompa görevlerine örnekler

- Reaktör besleme pompası
- Yüksek basınç enjeksiyon pompası
- Transfer pompası
- Devirdaim pompası



NOVAPLEX Integral
Proses Pompası
Tip N-080i-3D

Diyafram Pompa Teknolojisi

NOVAPLEX Integral pompaların diyaframlı pompa kafaları; diyaframların hidrolik tahrik prensibinden yararlanır. Krank dişlisini tetikleyen piston hareketi, doğrudan proses sıvısı yerine hidrolik sıvıdan etkilenir. Hidrolik sıvı sırasıyla serbest bir şekilde hareket eden bir diyaframı harekete geçirir. Bu diyafram; hidrolik sıvıyı pompalanan sıvıdan ayıran hermetik bir sızdırmaz gibi hareket eder. Sıvı ile dış çevre arasında herhangi bir dinamik salmastra bulunmaz, böylece sızıntı olasılığını ortadan kaldırmak daha kolaydır.

Mükemmel Emisyon Kontrolü

- Çift diyafram tasarımı ürün sızıntısına karşı çift koruma sağlar
- Sürtünme önleyici yataklar, minimize edilmiş enerji tüketimi ile sonuçlanır
- En alt seviyeye indirgenmiş gürültü emisyonu için entegre sonsuz dişli redüktör

Yüksek Güvenirlik

- Bran + Luebbe diyaframlı pompa kafası tasarımı zorlu endüstriyel uygulamalar için uygunluğunu binlerce kez kanıtlamıştır. 20.000 çalışma saati diyafram hizmet ömrü bir istisna değildir
- Bran + Luebbe diyafram pompa kafaları sabit montajlı basınç emniyet valflerine bağlı olarak aşırı yüklemeye karşı koruma sağlar.
- Basit ve kesin olarak kanıtlanmış daldırma yağlaması, aşınma parçası olmayan bir sistemdir.

Basitleştirilmiş Bakım

- Tüm pompa kafaları, NOVALINK-CSM teşhis sistemi için bir arayüz ile donatılmıştır.
- Modüler konsept pompanın her türlü parçasına kolay erişim sağlar

Minimize Edilmiş Toplam İşletme Maliyeti

- Sürtünmeyi önleyici yatakların kullanımı, enerji tüketimini hemen hemen teorik minimum seviyeye kadar azaltır
- Diyafram konsepti sebebiyle, pompalanan sıvının emisyon kontrolü için herhangi bir ölçüye ihtiyaç yoktur. Sıfır sızıntı, bu pompanın doğal özelliğidir



Diyafram pompa kafası & dişlileri nasıl çalışır?

Patentli Pozitif Diyafram Pozisyon Kontrolü (PDPC) sistemi, emme veya basma tarafında tıkanmış boru veya kapalı valfler gibi kritik koşullar altında dahi diyaframın zarar görmemesini garanti kılar.

Takviye valfi yalnızca diyafram emme strokunun sonunda tam olarak geri geldikten sonra harekete geçer; diyaframın kendisi kontrol pimini iterek takviye valfi kilit mekanizmasını serbest bırakır. Bu kilit mekanizması hidrolik sistemin aşırı dolmasına engel olur.

Pompa kafasının hidrolik sistemi içerisinde bulunan bir basınç emniyet valfi yalnızca pompa kafasını değil ayrıca pompa dişlisini de aşırı basınçtan kaynaklanabilecek aşırı yüklenmeden korur.

Bu koruma sistemi düşük veya yüksek vizkoziteli temiz sıvılar ile birlikte kirli akışkanlar ve her tip asıltının güvenli bir şekilde pompalanmasına olanak tanır.

Ayrıca, entegre hava tahliye vanası hidrolik haznedan her bir pompalama stroğu ile birlikte küçük bir miktar hidrolik sıvısını ve sıkışmış havayı tahliye eder, böylece yüksek dozajlama doğruluğu ve tekrarlanabilirliği sağlamış olur.

Çift diyaframlı pompa kafalarının diğer özellikleri

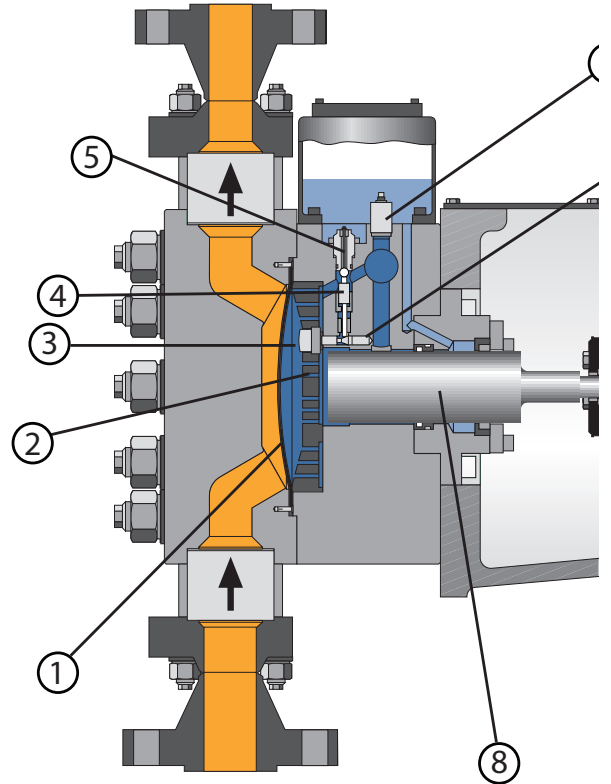
- Tasarımları sebebiyle yan yana iki diyafram ile bağlantılı olarak bir diyafram durumu izleme sistemi eşliğinde çift diyaframlı pompa kafaları, tek diyaframlı pompa kafalarına göre çok daha yüksek işletme güvenliği sunar.
- Diyafram durumu izleme sistemi, basınç ölçümüne dayanır. Bir kapiler sistem ile birlikte ince bir dairesel disk iki diyafram arasına yerleştirilmiştir ve boşaltılmış ara boşlukları, izleme sistemine bağlar. Diyaframlardan biri yırtıldığında, ara boşluk ve kapiler içerisinde ki basınç artar. Bu durumun sinyali, basınç sayaçları, basınç anahtarı veya basınç sensörü gibi çeşitli opsiyonel gösterge cihazları ile harici olarak da alınabilir.
- Tek bir diyaframın yırtılması durumunda, pompalanan sıvının hidrolik sıvısı ile kirlenmesi önlenmiş olur ve, tam tersi durumda, hidrolik sıvısının pompalanan sıvı ile kirlenmesi önlenmiş olur. Ayrıca, pompayı aniden kapama gereği olmaksızın pompalanan sıvının muhafazası garanti edilmiş olunur.

Pozitif Diyafram Pozisyonu (PDPC) Kontrolünün

Avantajları

- Pozitif olmayan kontrol sistemleriyle karşılaştırıldığında daha uzun diyafram ömrü
- Kritik işletme koşulları altında dahi diyafram koruması
- Sürekli hidrolik hacmi ve hidrolik sıvısından kalıcı hava ayırma sebebiyle yüksek dozajlama tekrarlanabilirliği
- Vakum işlemi olanağı
- Kuru çalışma kabiliyeti

1. Çift diyafram
2. Delikli disk
3. Kontrol pimi
4. Subap
5. Tahliye vanası
6. Hava tahliye vanası
7. Yay
8. Piston



Pompa kafası teknolojisi

- Hidrolik tahrikli PTFE çift diyafram (400 bar'a kadar)
- Hidrolik tahrikli paslanmaz çelik çift diyafram (1000 bar'a kadar)
- Paslanmaz çelik pompa kafası ve valf gövdesi. Münferit uygulamalar için mevcut özel malzemeler
- Tüm pompa kafaları, NOVALINK-CSM teşhis sistemi için kullanılan bir ara yüz ile donatılmıştır
- Çeşitli geometrilerde yaylı veya yaysız emme ve basma valfleri. Valf gövdeleri için özel tasarım ve malzemeler, örn. daha düşük NPSH değeri için

Çok kafalı pompalar

- NOVAPLEX Integral proses pompaları, Triplex (Üçlü) pompalar olarak tasarlanır.
- Entegre dişli redüktör, kendini kanıtlamış sonsuz dişli teknolojisine dayanmaktadır

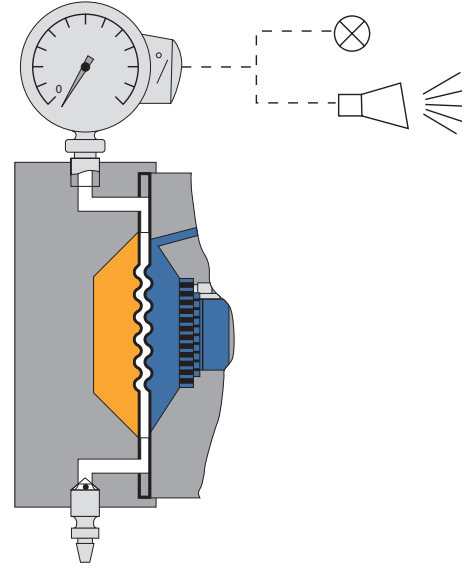
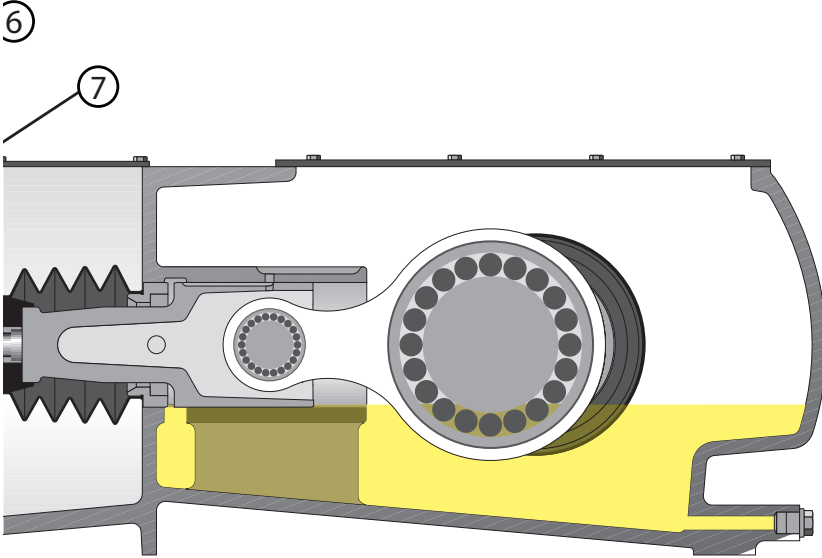
Debi oranı ayarı

Sonsuz değişebilen debi oranı ayarı, pompa strok hızı değişimiyle sağlanmaktadır

- Frekans konvertörlü AC motor (tercih edilen)
- Tüm diğer değişken hızlı sürücü tipleri

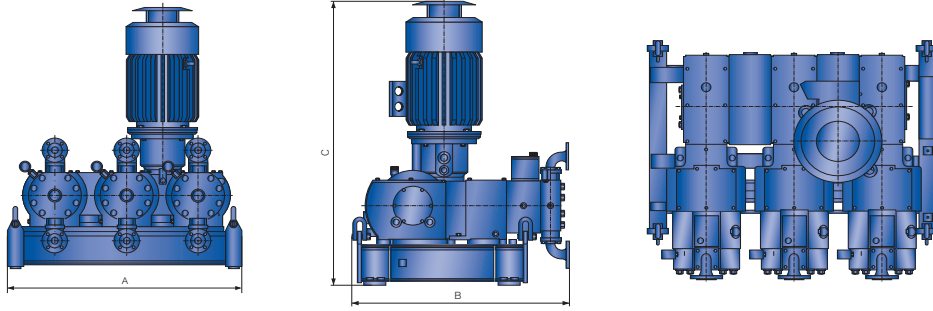
NOVAPLEX Integral krank dişlisi teknolojisi

- Sürtünmeyi önleyici yatakların kullanımı en düşükten en yükseğe kadar dönme hızında pompanın aşırı derecede yükselmiş emiş basınçlarında dahi sürekli surette çalışmasını sağlar.
- Modüler konsept, servis durumunda parçaların kolaylıkla taşınmasını sağlar



Hortum bağlantılı hava tahliye vidası

Çizim ve Boyutlar



	Uzunluk (A) mm	Genişlik (B) mm	Yükseklik (C) mm	Yaklaşık Ağırlık kg	Yağ Kapasitesi l	Max. Elek. Gücü kW
N-020-3D	1.345	1.170	1.580	1.800	45	22-37
N-040-3D	1.680	1.550	2.250	5.000	85	45-90
N-080-3D	2.300	1.920	2.500	10.000	150	75-160
N-160-3D	2.650	2.140	2.950	11.800	230	110-250

PTFE Diyaframlı NOVAPLEX Integral İçin Debi Oranları*

Tip	Basınç (bar)	Max. Debi Oranı (l/saat)*
N-020	25 - 400	1.730 - 26.500
N-040	63 - 400	3.360 - 22.900
N-080	63 - 400	7.070 - 44.200
N-160	80 - 400	14.000 - 62.300

*100% hacimsel verimlilik ve 200 1/dak, 50Hz strok frekansında teorik değerler

